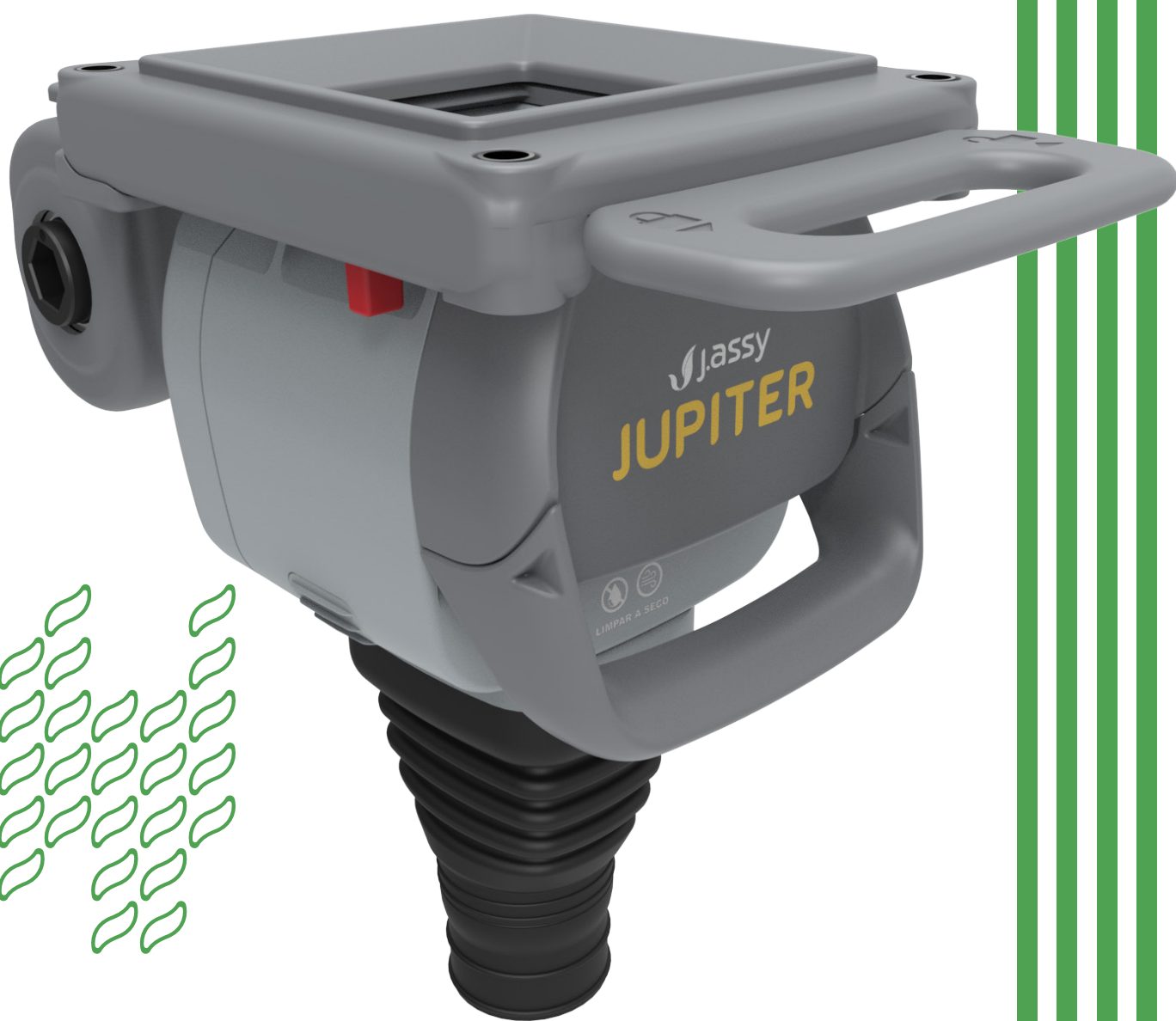


MANUAL DE INSTRUÇÕES

JUPITER



 **J.assy**



Índice

Glossário	3
Apresentação	4
Características	4
Montagem do Corpo	4
Remoção do Corpo	5
Montagem do Cartucho	6
Remoção do Cartucho	7
Inversão de rotação	8
Instalação do Visum	9
Montagens da Gaveta	10
Substituição do Fusível	11
Substituição do Limitador de Pedra	12
Conferência Taxa de Adubo	13



https://mcb.org.br/pt/design_mcb/museu-da-casa-brasileira-divulga-resultado-final-da-35a-edicao-do-premio-design/



<https://brasildesignaward.com.br/vencedores-22/>



<https://ifdesign.com/en/winner-ranking/project/jupiter/552439>

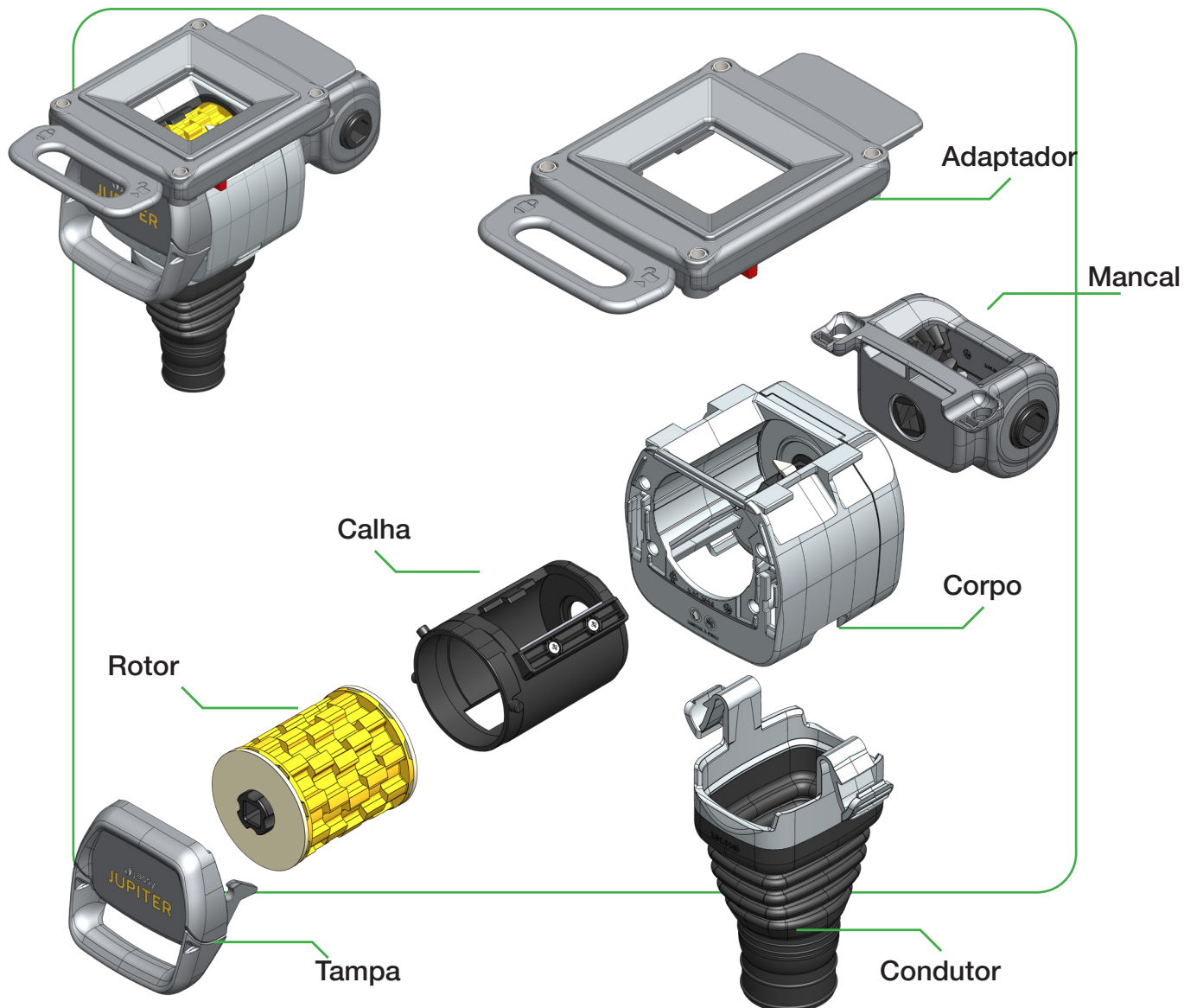


<https://awards.latinamericandesign.org/finalistas-2023/>

Jupiter

Guia rápido
v. 1.0

Produto
v. 1.0



Limpeza



- Utilizar pano seco e ar comprimido.
- Não utilizar produtos químicos para limpeza - Solupan, Metasil e outros
- Recomenda-se fazer uma limpeza ao final de cada período de plantio
- Antes de armazenar, verifique se todas as peças do dosador estão secas.

Apresentação

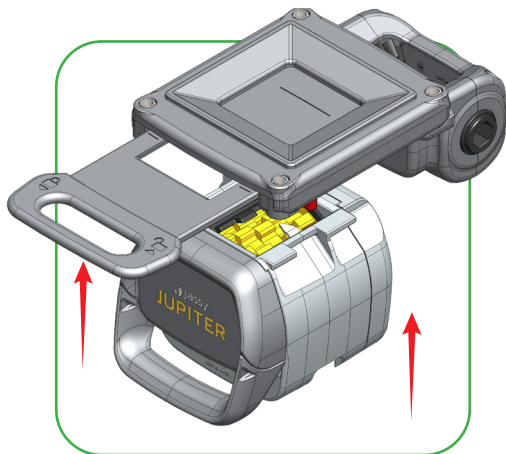
O Jupiter veio para revolucionar a distribuição de fertilizante, desenvolvido para facilitar toda a parte de manutenção sem o uso de ferramentas é o único do Brasil com sistema de rotor e calha, que permite uma dosagem de adubo homogênea, constante e sem pulsos em terrenos em aclave ou declive, tornando seu plantio mais eficaz, preciso é prático.

Características

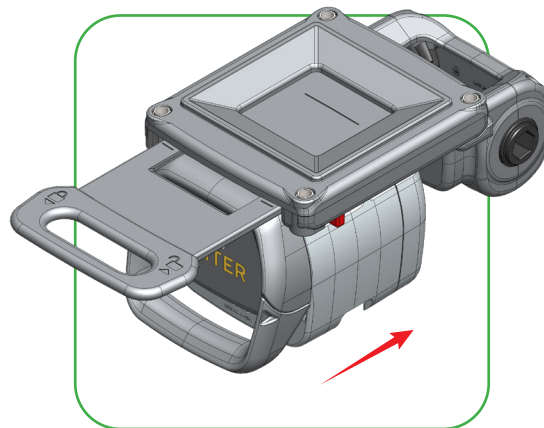
- 🌿 Dosador volumétrico garante menor variação entre as linhas;
- 🌿 Tecnologia por rotor e calha que garante a dosagem sem pulsos ou falha no fluxo de adubo;
- 🌿 Desenvolvido com a tecnologia quebra pedras do adubo;
- 🌿 Sistema de encaixe rápido permite a remoção do dosador sem uso de ferramentas;
- 🌿 Alta performance na dosagem em terrenos com aclave e declive



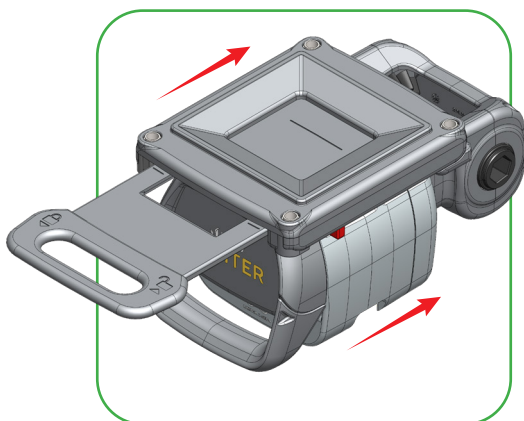
Montagem do Corpo



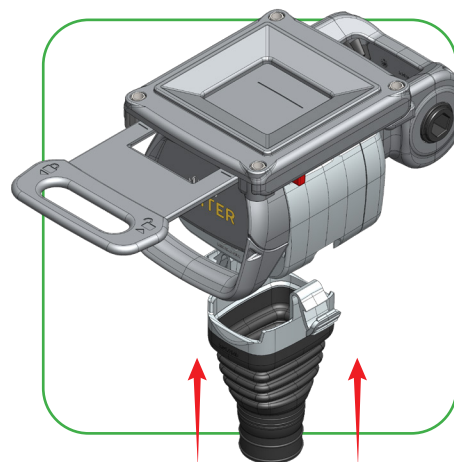
01 Posicione o corpo do dosador embaixo do adaptador.



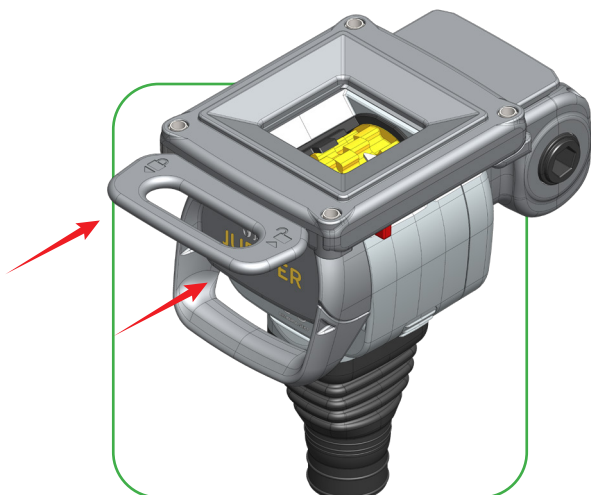
02 Deslize o corpo do dosador.



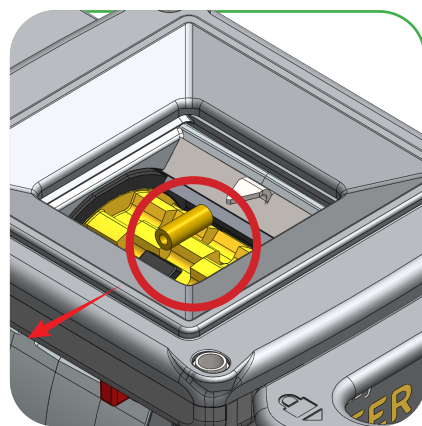
03 Acione a trava de segurança.



04 Coloque o bocal na posição abaixo do corpo.

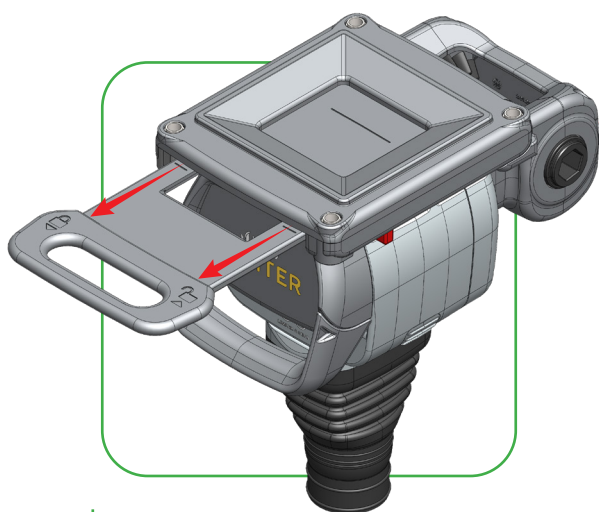


05 Empurre a gaveta.

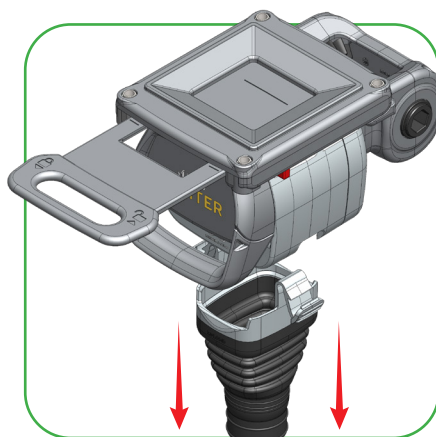


**Remove a capa de proteção do Limitador de pedra.*

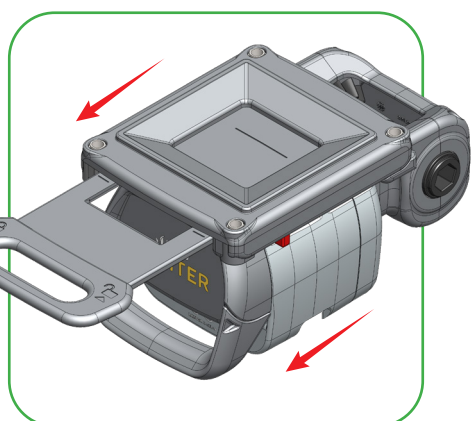
Remoção do Corpo



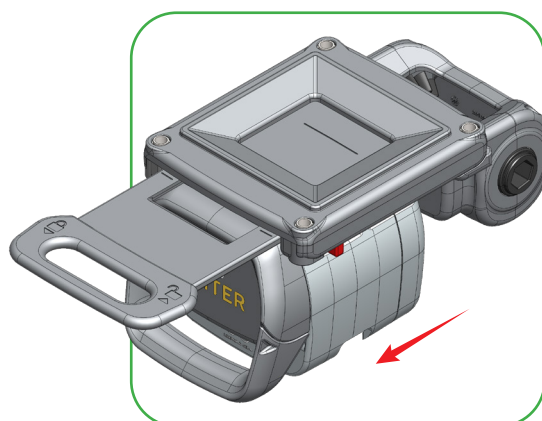
01 | Puxe a gaveta.



02 | Destrave e remova o bocal.

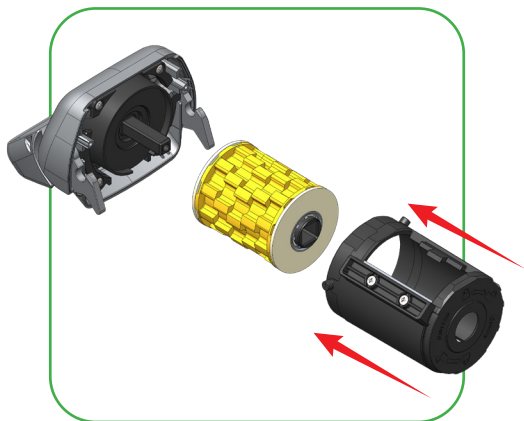


03 | Puxe para trás a trava de segurança.

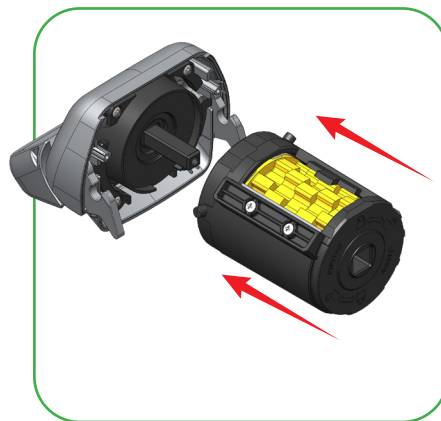


04 | Deslize o corpo do dosador.

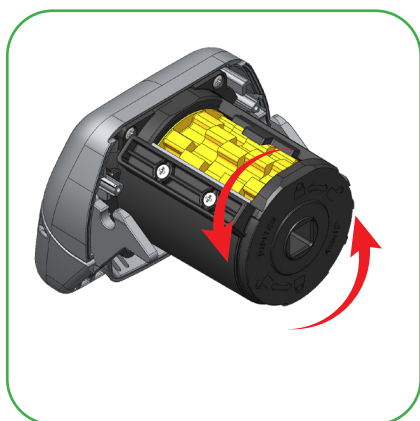
Montagem do Cartucho



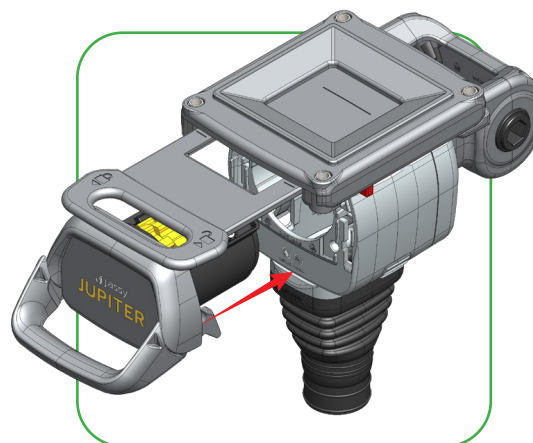
01 Coloque o rotor na calha, o rotor possui lado correto de encaixe.



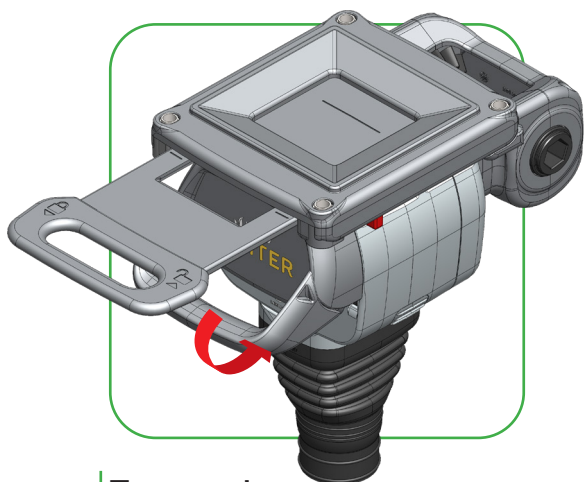
02 Coloque a calha na tampa.



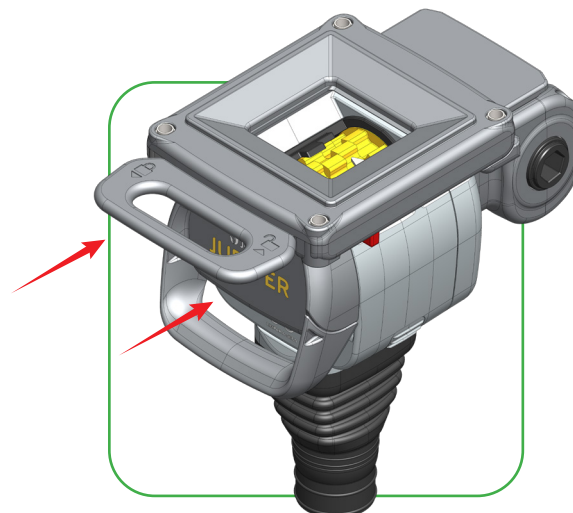
03 Trave a calha.



04 Recoloque o cartucho no corpo.

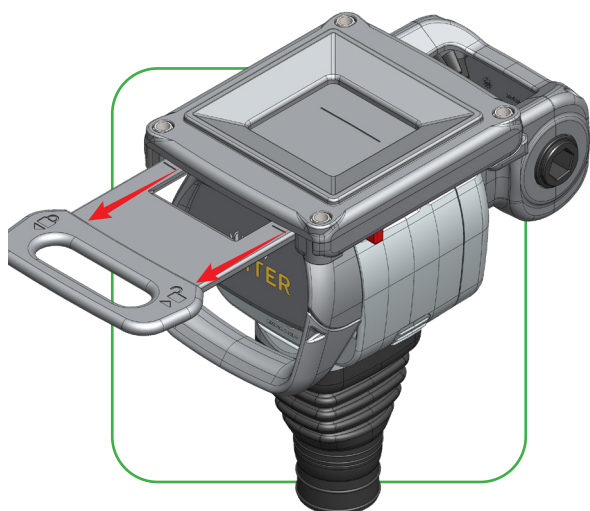


05 Trave a alça.

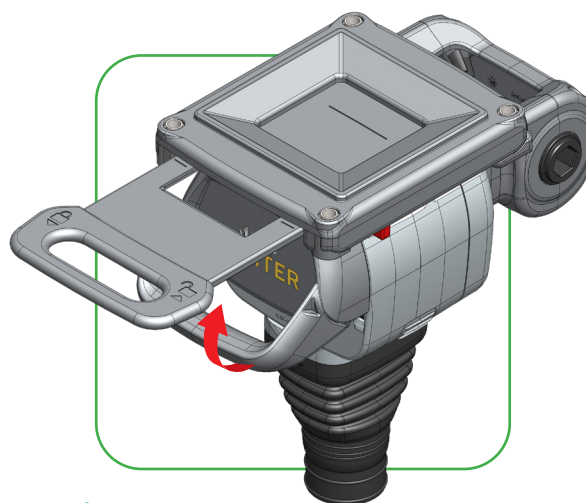


06 Empurre a gaveta.

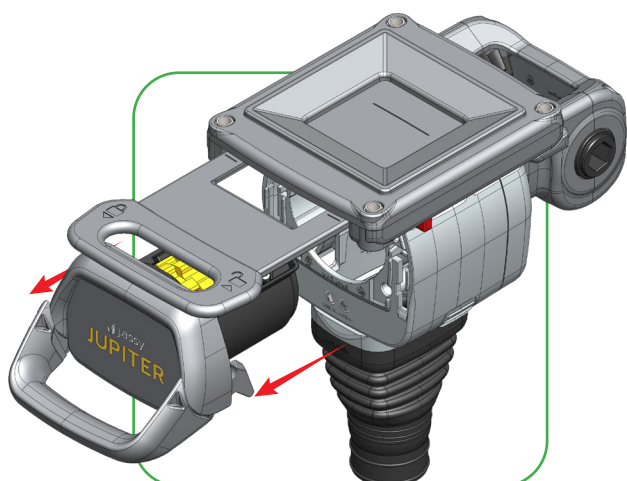
Remoção do Cartucho



01 | Puxe a gaveta.



02 | Destrave a alça.



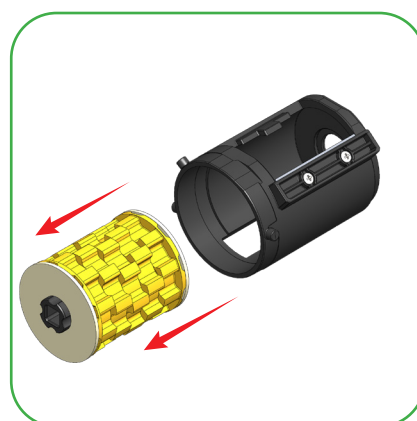
03 | Remova o cartucho.



04 | Gire a calha.



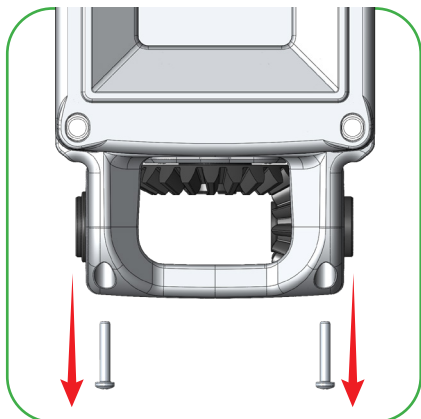
05 | Remova a calha.



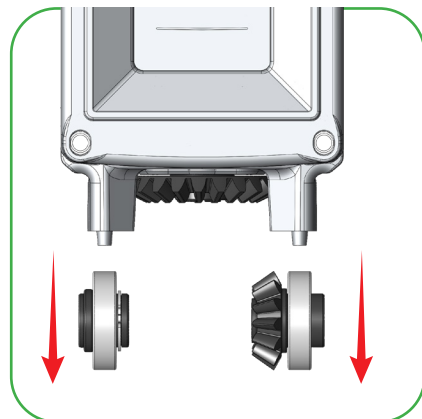
06 | Remova o rotor.

Inversão de rotação

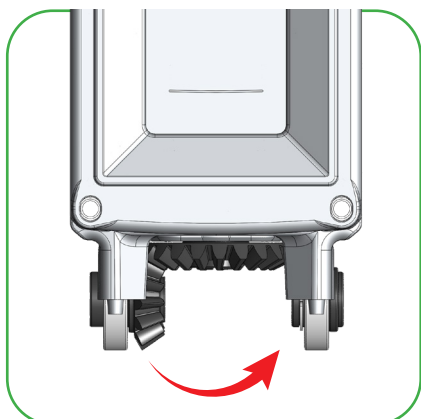
Inversão é feita em alguns modelos de maquina em que o sentido de rotação é feito ao inverso do padrão de fabrica, exemplo de inversão de rotação:



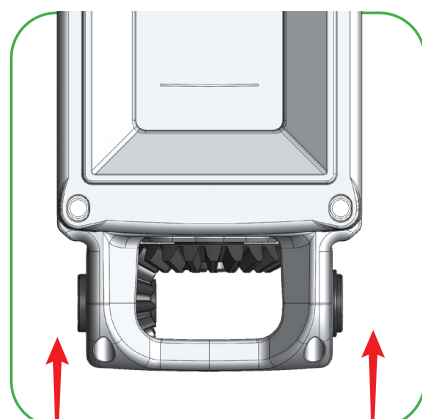
01 Remova os parafusos da tampa do mancal.



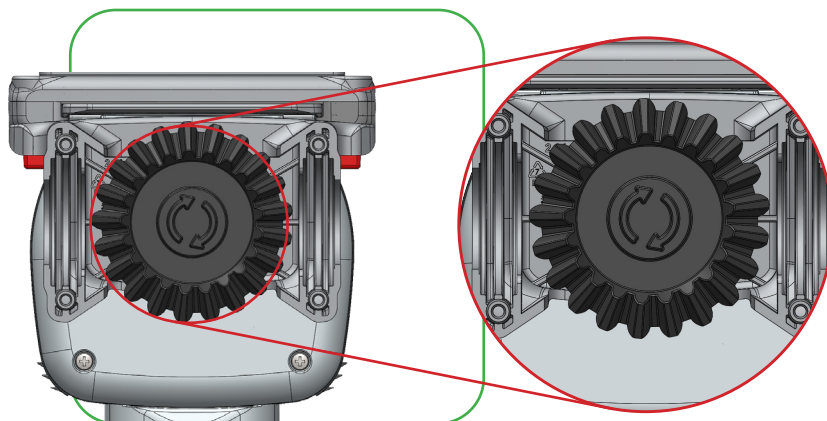
02 Remova a engrenagem.



03 Posicione a engrenagem no outro alojamento.

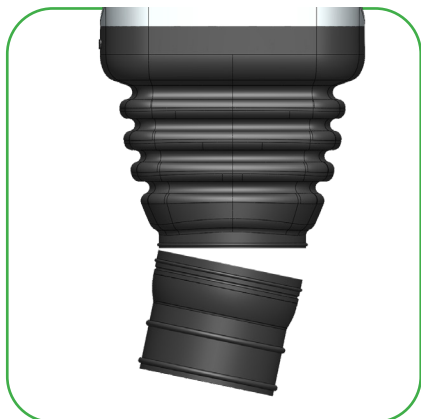


04 Prenda os parafusos da tampa do mancal.

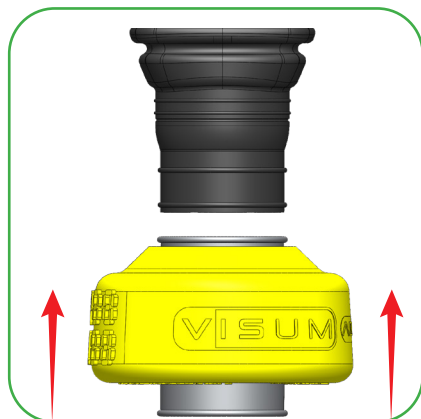


**Verifique o sentido de giro da engrenagem.*

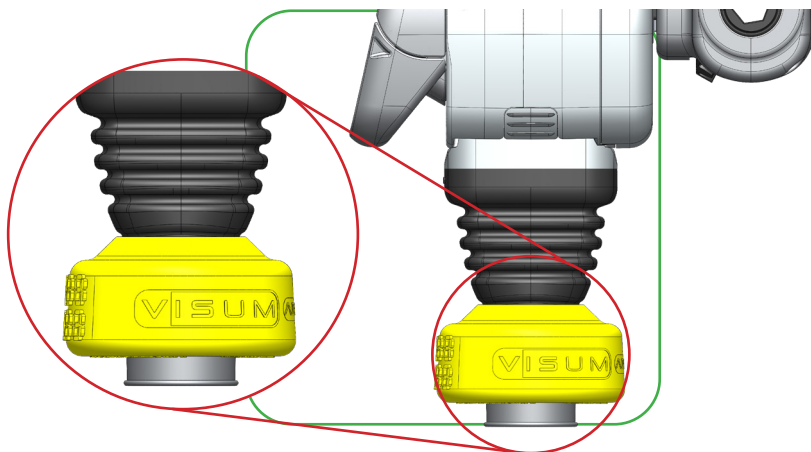
Instalação do Visum



01 Com um objeto cortante, faça um corte no rebaixo.

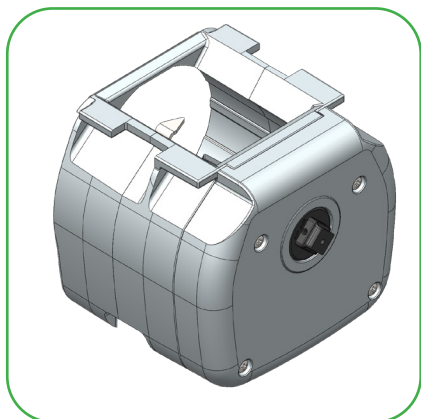


02 Insira o Visum no bocal do mangote.
**Verificar o lado correto do Visum.*

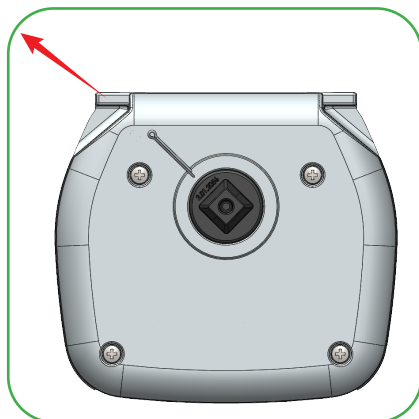


03 Fixar com abraçadeira.

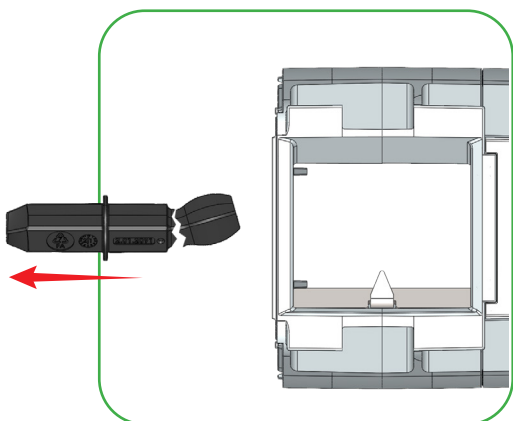
Substituição do Fusível



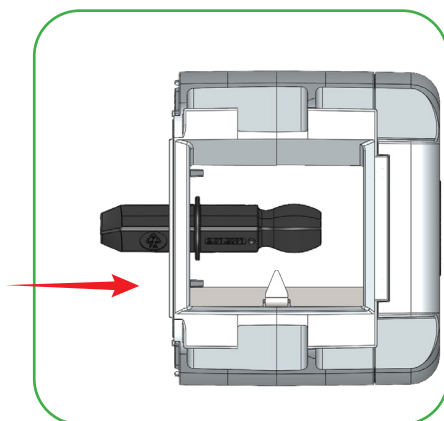
01 Remova o corpo do dosador.



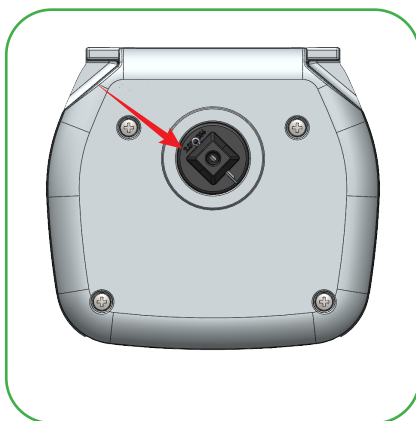
02 Remova a cupilha.



03 Retire o fusível danificado.

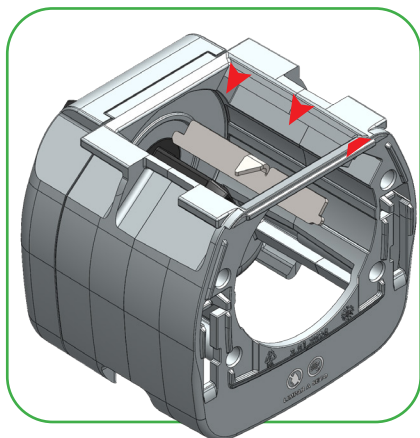


04 Insira o fusível novo.

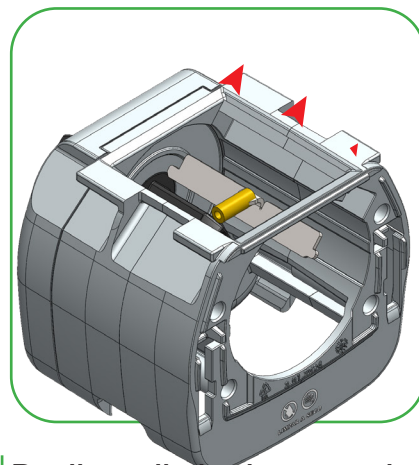


05 Insira a cupilha novamente.

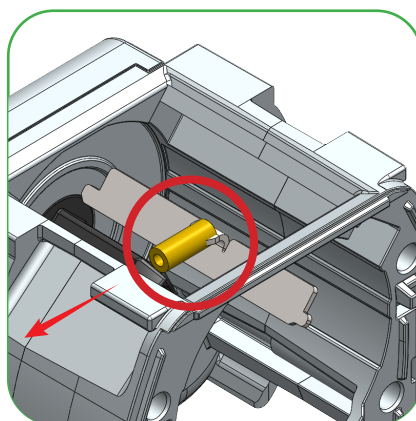
Substituição do Limitador de Pedra



01 Empurre o limitador para baixo para removê-lo.



02 Deslize o limitador para cima encaixando o novo até o final.



03 Remova a proteção da ponteira.

Coleta e Aferição de Dosagem do Fertilizante

- 01 | Área de estabilização - puxe a máquina por cerca de 10 metros para preencher o volume de fertilizante no interior do dosador, mantendo a máquina abaixada no solo;
- 02 | Posição inicial de coleta - ainda com a máquina abaixada no solo, meça 50 metros em linha reta e coloque coletores nos bocais de saída nas linhas que serão usadas para aferição;
- 03 | Área de coleta - na mesma velocidade de plantio, percorra a distância até o ponto delimitado, pare a máquina, deixe abaixada no solo;
- 04 | Posição final de coleta - com a máquina abaixada no solo, retire os coletores com as amostras e proceda com as pesagens;



Aferição de amostras:

Após a pesagem, faça a média das amostras coletadas nas linhas e calcule a dose por hectare conforme os exemplos abaixo:

Exemplo 1: Espaçamento de 50cm

$$\text{Equação: Dosagem kg/ha} = \frac{\text{Dosagem de 1 dosador [kg]} \times 20.000}{\text{Comprimento do tiro (m)}}$$

Supondo que, em 50 metros, foram coletados 750 g (linha), com espaçamento de 50cm. Calculamos a dose em kg/ha a seguir.

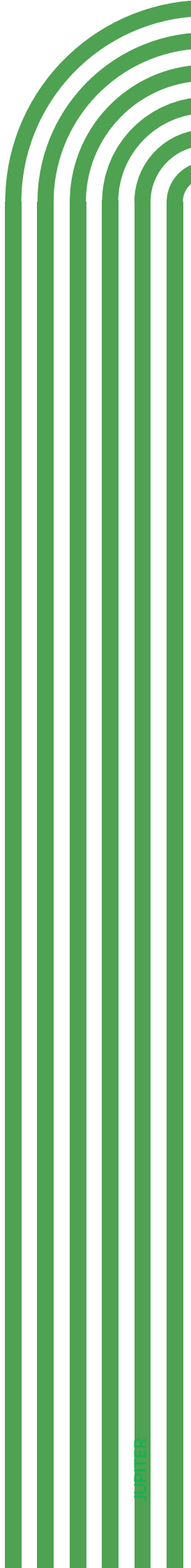
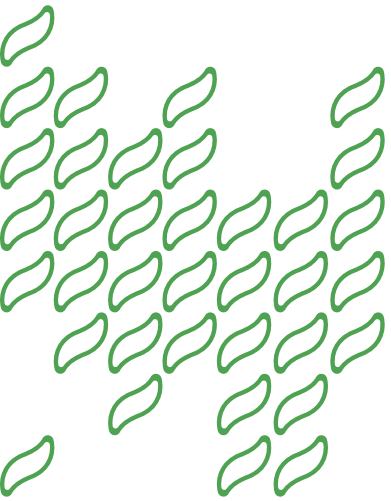
$$\text{Dosagem Kg/ha} = \frac{0,750 \times 20\ 000}{50} = 300 \text{ kg/ha}$$

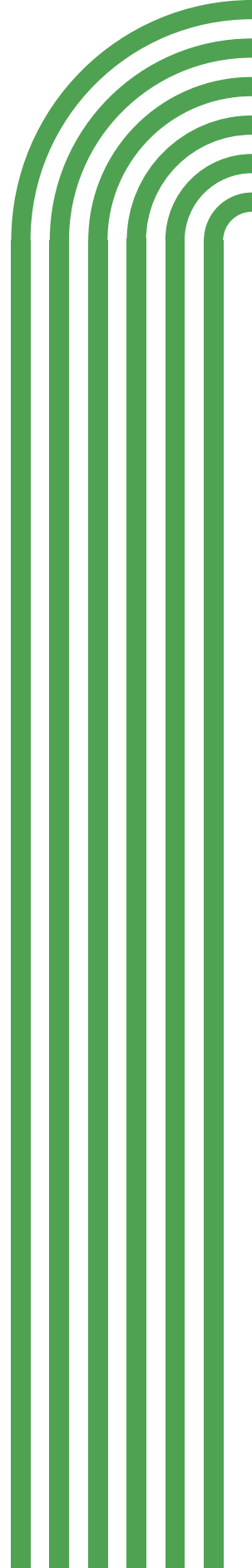
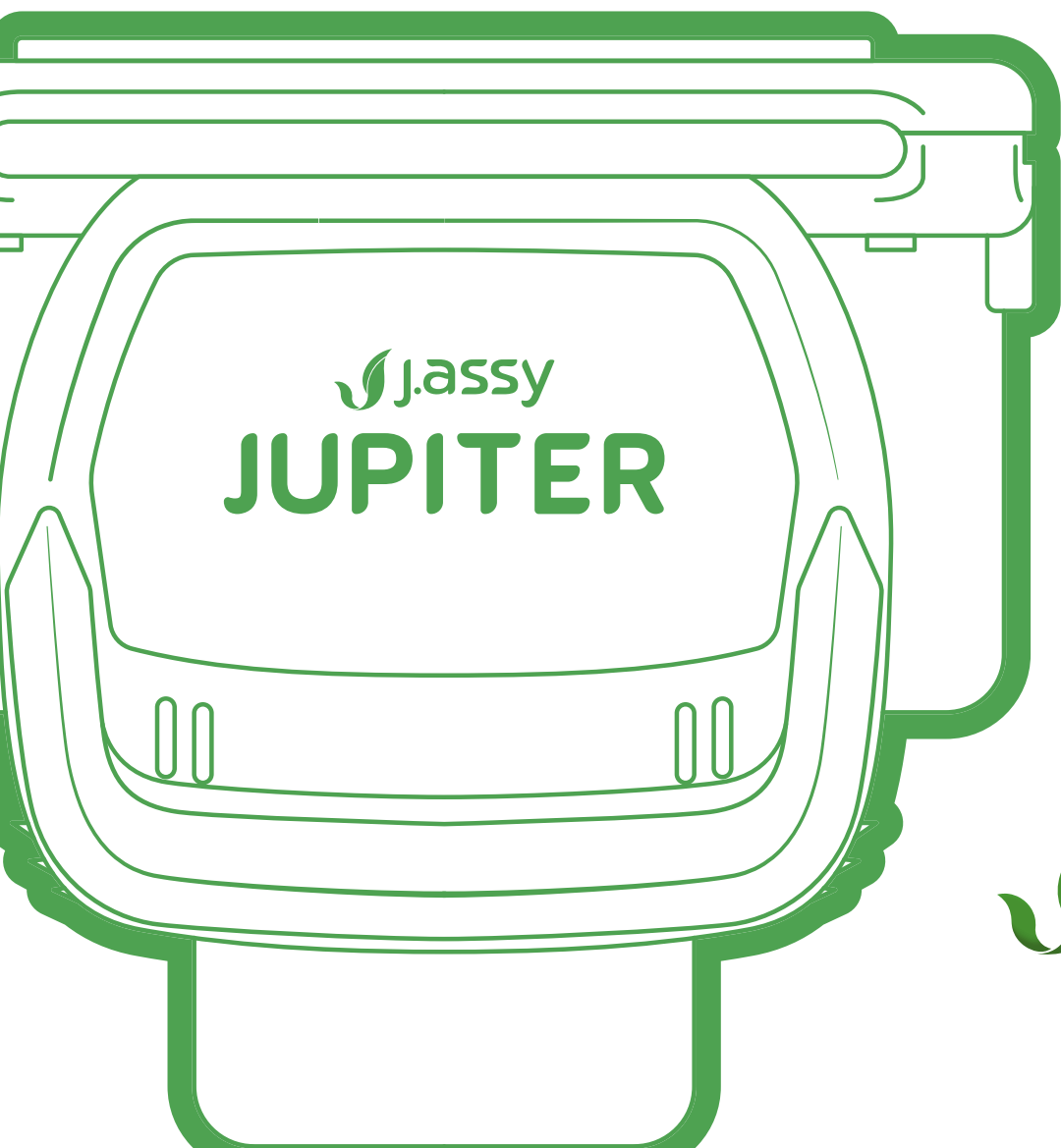
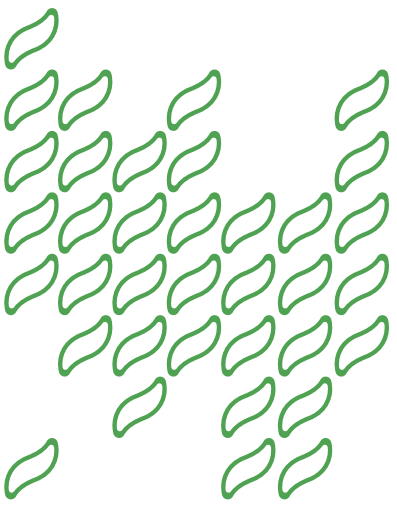
Após seguir as orientações citadas neste manual,
o seu dosador JUPITER estará pronto para o plantio.

**EM CASO DE DÚVIDAS OU POSSÍVEIS PROBLEMAS ENTRE
EM CONTATO COM O REPRESENTANTE DE VENDAS OU
COM A REVENDA DA SUA REGIÃO, OU ACESSE:**

www.jassy.ag







 **j.assy**

www.jassy.ag

