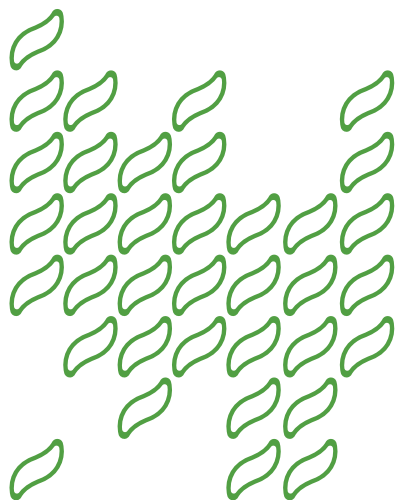
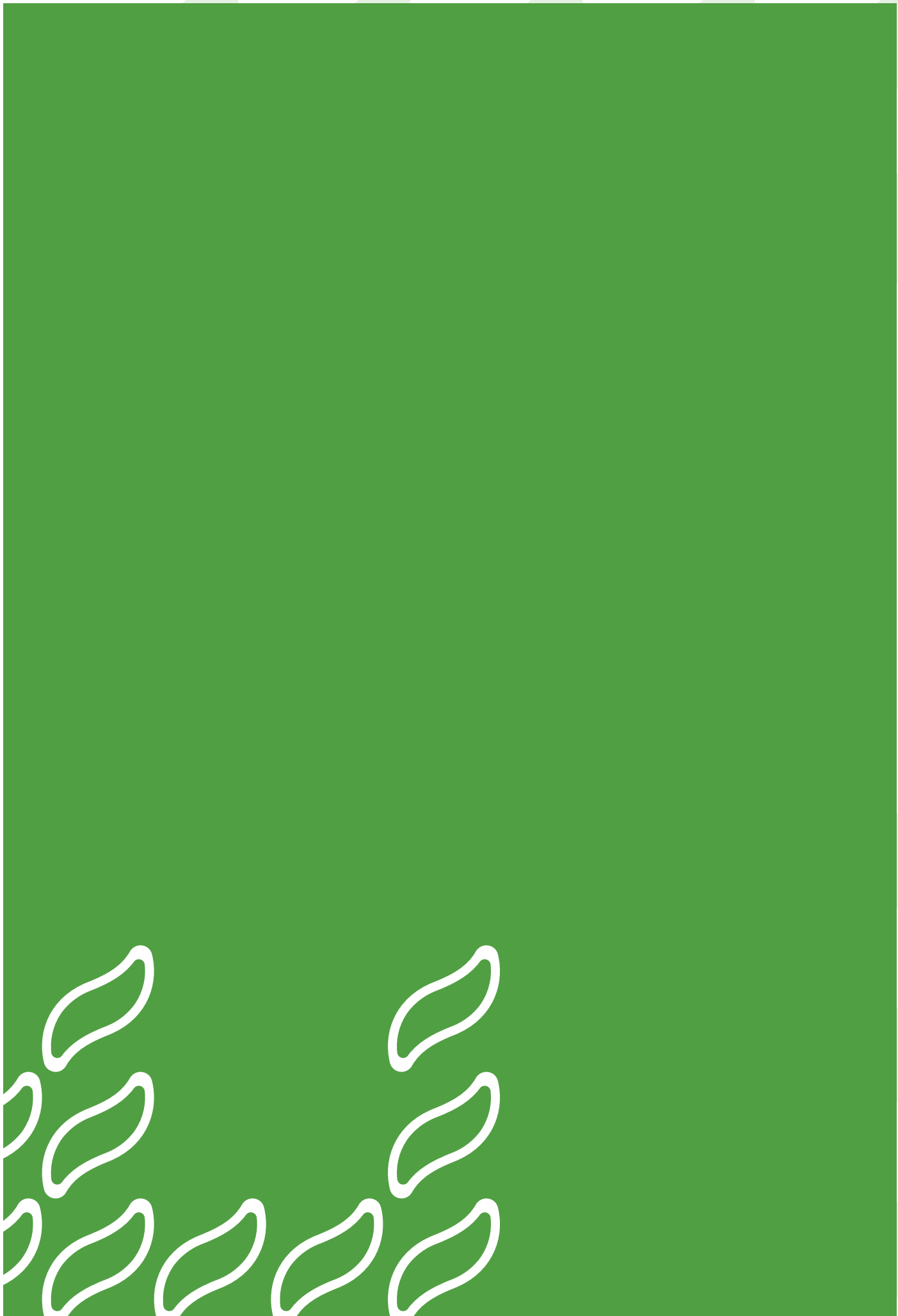


MANUAL DE INSTRUÇÕES TITANIUM



 **j.assy**



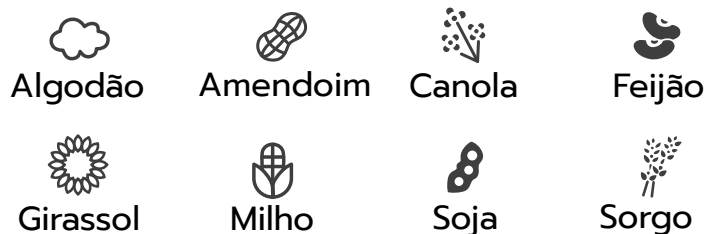
Índice

Apresentação	4
Componentes do Titanium	6
Discos e Anéis	8
Tabela de Discos e Anéis	9
Fixação do Titanium na Plantadeira	10
Instalação Disco e Anel	11
Preparo para o Plantio	13
Manutenção	17
FAQ - Perguntas Frequentes	22
Produtos Complementares	23
Descartes	25

TITANIUM



O **TITANIUM** é o dosador mecânico que proporciona distribuição de sementes com alto índice de redução de duplos e falhas nas culturas:



VISOR



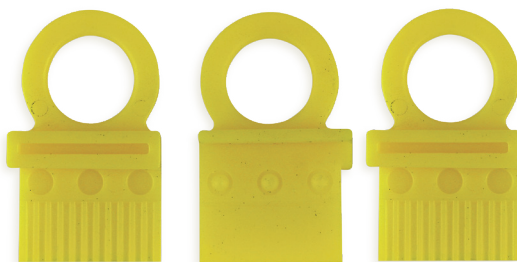
Permite a visualização do disco em movimento, auxiliando na escolha correta do disco e anel. Além de permitir o acompanhamento do desempenho durante o plantio.

ESCOVAFLEX



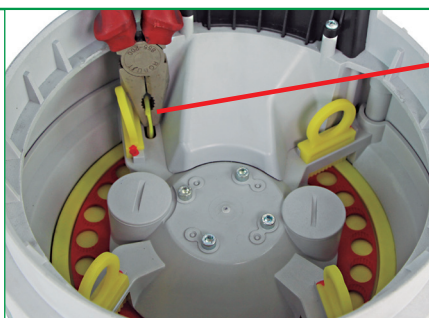
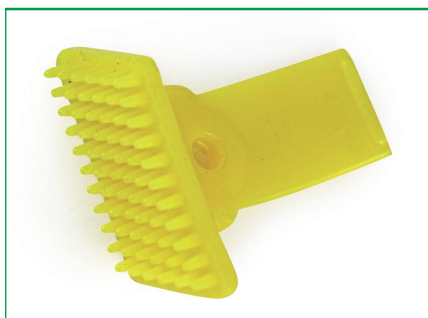
Expulsa as sementes que não caíram por gravidade. Seu contato é por igual, proporcionando menor atrito e menos dano mecânico a semente.

POLIFLOWS



Organizadores que conduzem as sementes precisamente nos furos do disco, proporcionam redução de duplos, falhas e minimizam danos mecânicos.

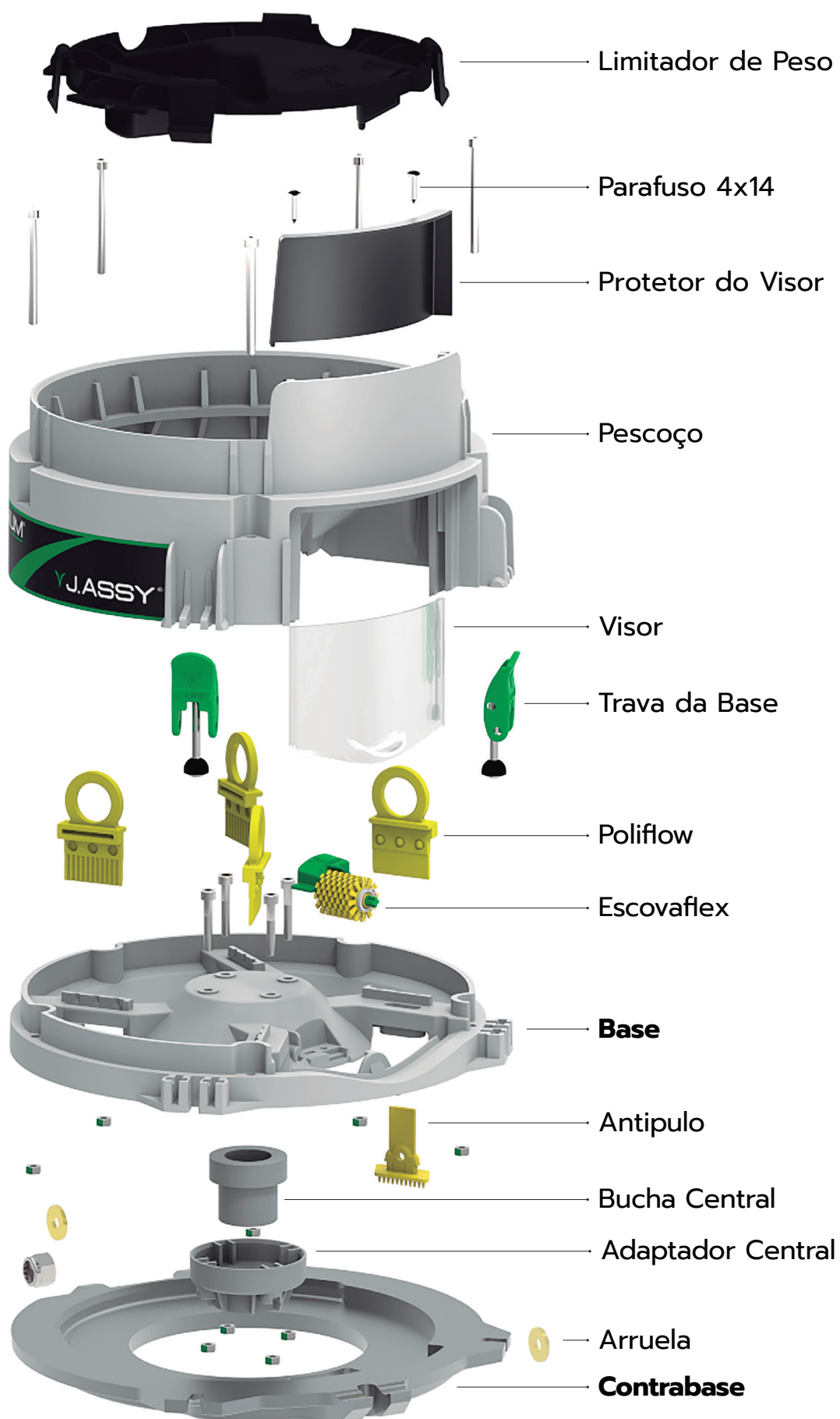
ANTIPULO

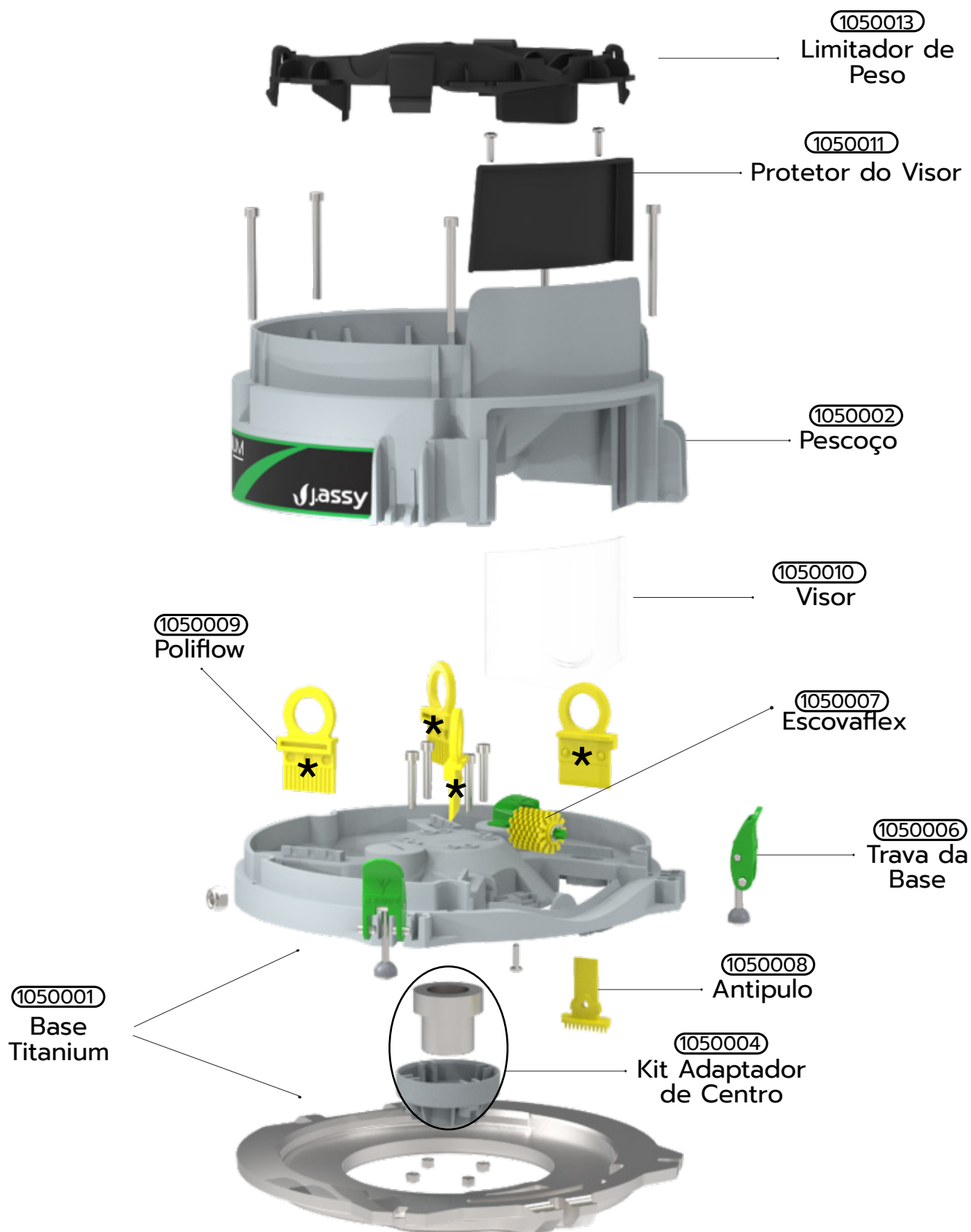


Antipulo

Mantém as sementes nos furos após a última fase da organização, nos casos de pulos causados pela irregularidade do solo.

Componentes do Titanium



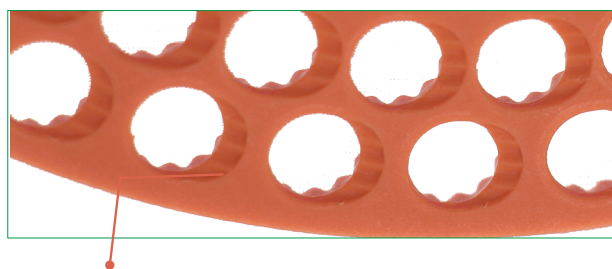


Discos e Anéis



Escolha da cultura

Cada cultura possui um kit de disco exclusivo. Os discos com a tecnologia Rampflow possuem ondulações na rampa dos furos que potencializam o fluxo das sementes, evitando as duplas e falhas. Tão importante quanto a escolha do disco, é a seleção do anel, responsável por ajustar a altura necessária para a perfeita rotação do disco no dosador e consequentemente distribuição de sementes.



Tecnologia RAMPFLOW que reduz em até 60% duplas e falhas

Tabela de disco e anéis por cultura

SOJA

Disco Lilás		
ø9.0	5.5mm esp	
CARREIRA ●	CARREIRA ●●	CARREIRA ●●●
45 furos	64 furos	135 furos
56 furos	90 furos	

Anel Lilás	3mm esp	LISO
------------	---------	------

Anel Roxo	3mm esp	REBAIXO 0.8
-----------	---------	-------------

Disco Laranja		
ø8.0	4.5mm esp	
CARREIRA ●	CARREIRA ●●	CARREIRA ●●●
45 furos	64 furos	135 furos
56 furos	90 furos	

Anel Laranja	4mm esp	LISO
--------------	---------	------

Anel Laranja	4mm esp	REBAIXO 1.0
--------------	---------	-------------

Disco Amarelo		
ø7.3	4.5mm esp	
CARREIRA ●	CARREIRA ●●	CARREIRA ●●●
45 furos	64 furos	135 furos
56 furos	90 furos	

Anel Amarelo	4mm esp	LISO
--------------	---------	------

Sorgo

Disco 45 furos 2.5mm esp		
Cinza	ø6.0	CARREIRA ●
Azul escuro	ø5.2	CARREIRA ●
Marrom escuro	ø4.5	CARREIRA ●
Azul claro	ø4.0	CARREIRA ●

Disco 90 furos 2.5mm esp		
Cinza	ø6.0	CARREIRA ●●
Azul escuro	ø5.2	CARREIRA ●●
Marrom escuro	ø4.5	CARREIRA ●●
Azul claro	ø4.0	CARREIRA ●●

Anel 6.5mm esp		
Branco	LISO	

FEIJÃO CARIOQUINHA

Disco 56 furos 4mm esp		
Bege	11x8	CARREIRA ●●
Marrom claro	12x9	CARREIRA ●●
Marrom escuro	13x9	CARREIRA ●●

MILHO

Disco 28 furos 4mm esp		
Laranja claro	15.5x11.5	CARREIRA ●
Vermelho	14.5x10.0	CARREIRA ●
Verde	13.5x9.0	CARREIRA ●
Salmão	12.5x8.5	CARREIRA ●
Cinza	12.3x9.4	CARREIRA ●
Branco	11.5x8.5	CARREIRA ●
Abóbora	11.0x8.0	CARREIRA ●
Laranja claro	ø15.0	CARREIRA ●
Vermelho	ø14.0	CARREIRA ●
Bege	ø13.5	CARREIRA ●
Lilás	ø13.0	CARREIRA ●
Azul claro	ø12.5	CARREIRA ●
Laranja	ø12.0	CARREIRA ●
Verde claro	ø11.5	CARREIRA ●
Azul	ø11.0	CARREIRA ●
Rosa	ø10.5	CARREIRA ●
Amarelo	ø10.0	CARREIRA ●
Bege	ø9.5	CARREIRA ●
Verde limão	ø9.0	CARREIRA ●
Roxo	ø8.0	CARREIRA ●

GIRASSOL | MILHO FEIJÃO CARIOQUINHA

Anel 4mm esp		
Amarelo	Liso	
Verde	REBAIXO 1.0	
Cinza	REBAIXO 1.6	
Azul	REBAIXO 2.0	
Azul escuro	REBAIXO 2.5	

Algodão

Disco 108 furos 5.5mm esp		
Azul	ø7.2	CARREIRA ●●
Verde	ø6.5	CARREIRA ●●

Disco 108 furos 5mm esp		
Verde	ø6.5	CARREIRA ●●

FEIJÃO

Disco 50 furos 4mm esp		
Preto	11x16	CARREIRA ●●
Vermelho	15x15	CARREIRA ●●
Bege	10x14	CARREIRA ●●
Salmão	9x14	CARREIRA ●●
Verde	9x13	CARREIRA ●●
Cinza	9x12	CARREIRA ●●
Branco	9x11	CARREIRA ●●

Anel 4.5mm esp		
Amarelo	Liso	
Verde	REBAIXO 1.5	
Preto	REBAIXO 2.5	

GIRASSOL

Disco 24 furos 5mm esp		
Salmão	6x7	CARREIRA ●
Laranja claro	ø6.5	CARREIRA ●
Laranja	ø7.0	CARREIRA ●
Abóbora	ø7.5	CARREIRA ●
Vermelho	ø9.0	CARREIRA ●

Amendoim

Disco 56 furos 10mm esp		
Azul	ø17.0	CARREIRA ●●
Vermelho	ø15.5	CARREIRA ●●

Disco 60 furos 10mm esp		
Laranja	ø14.0	CARREIRA ●●

Disco 60 furos 9mm esp		
Amarelo	ø13.0	CARREIRA ●●

Anel 1.0mm esp		
Natural	LISO	

CANOLA

Disco 128 furos 2mm esp		
Vermelho	ø2.8	CARREIRA ●●

Anel 7.0mm esp		
Vermelho	LISO	

Fixação do TITANIUM na Plantadeira

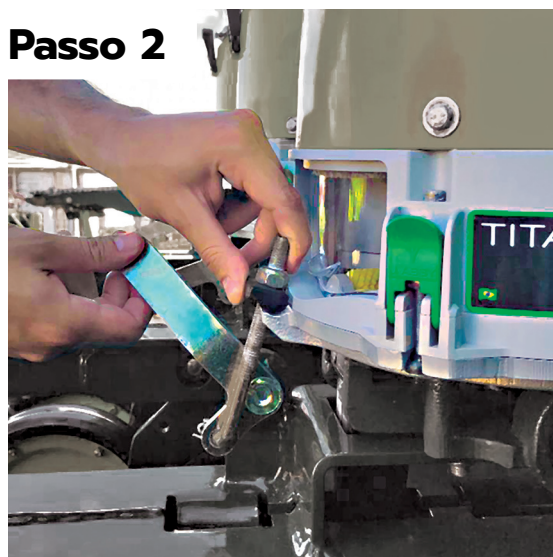
Para um bom funcionamento e vida útil do dosador TITANIUM, é recomendado cuidado ao regular a pressão do manipululo de fixação da caixa de semente. Ou seja, deve ser **bem fixado (sem pressão excessiva)** para que a caixa fique presa com segurança e não cause vibrações e empenamento, prejudicando a eficiência do dosador TITANIUM.

Abaixo fotos ilustrando a forma correta de fixação:

Passo 1



Passo 2



Passo 3

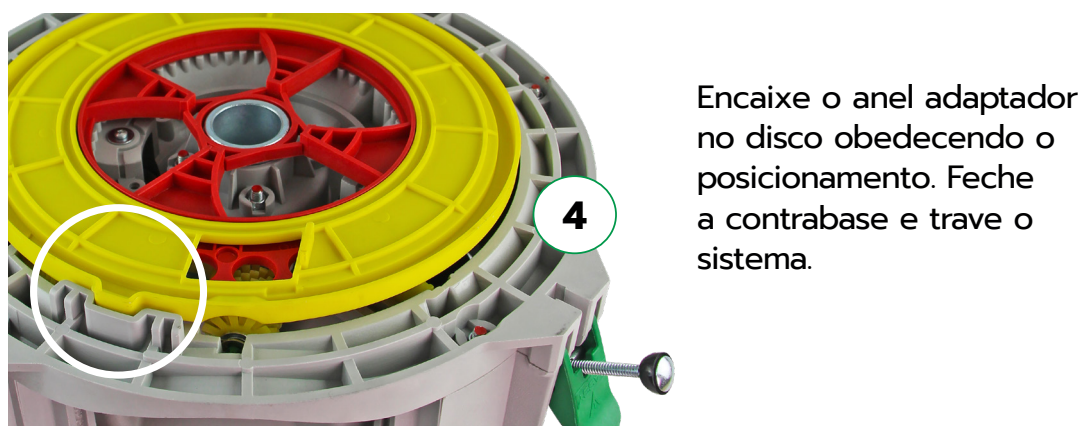
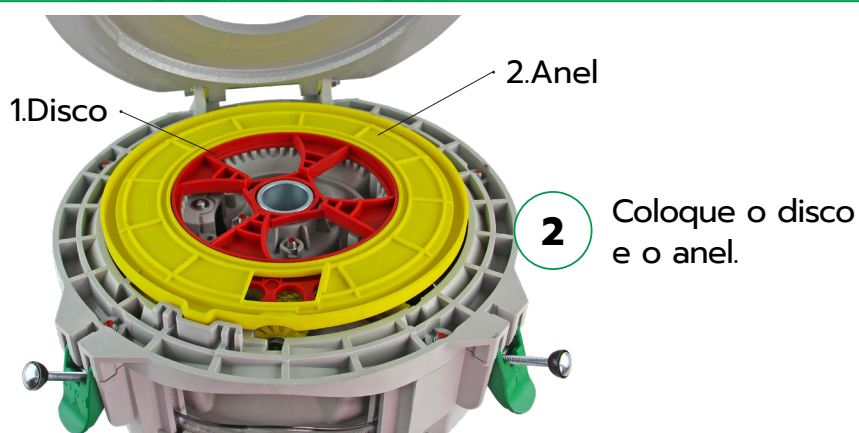
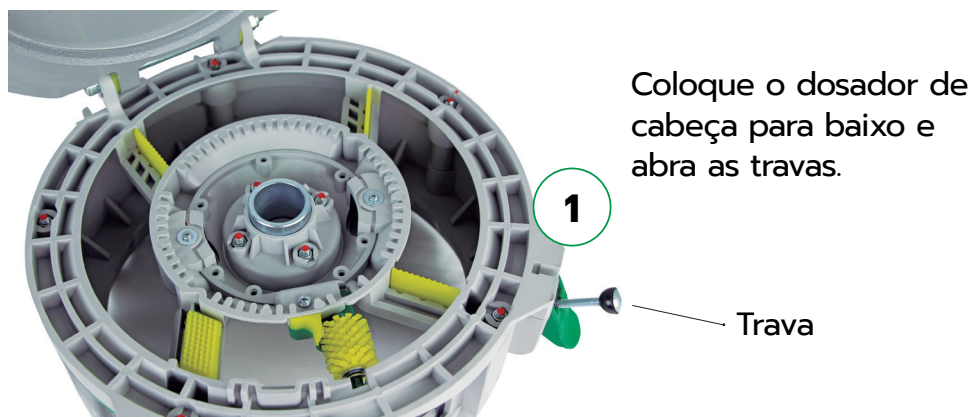


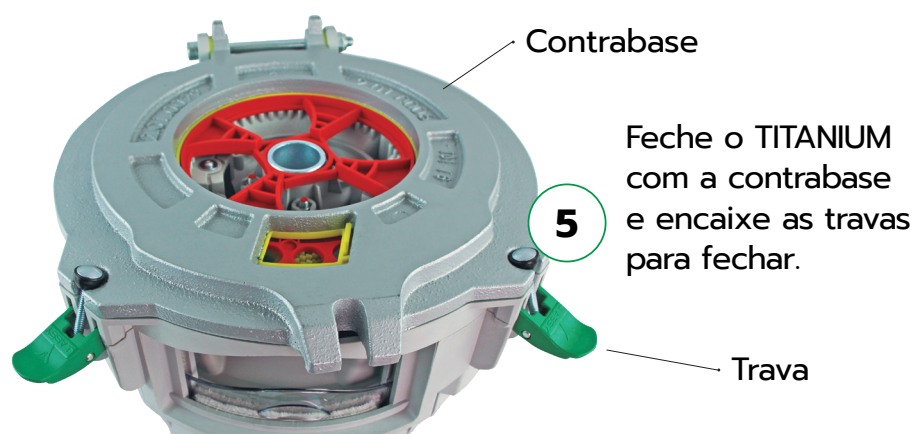
Passo 4



Instalação Disco e Anel

Para inserir corretamente o conjunto de disco e anel no dosador, siga os passos:





CUIDADOS NO FECHAMENTO DO TITANIUM

Ao perceber dificuldades para fechar o dosador TITANIUM, siga os seguintes passos:

- 1** Confira se o disco e anel estão posicionados corretamente.
- 2** Confira se há sujeira na contra base do dosador TITANIUM, se houver faça a limpeza conforme indicação no manual.
- 3** Faça a regulagem das travas, proporcionando facilidade ao abrir o dosador TITANIUM e também proporcionando um aperto leve ao fechar.
- 4** Nunca deixe as travas soltas, isso pode influenciar diretamente na plantabilidade em casos de folgas de discos e anéis.

1. ESCOLHA CERTA DE DISCOS E ANÉIS

Devido a diversidade de formatos encontrados nas sementes, desenvolvemos modelos de discos e anéis específicos para cada cultura.

Para garantir a qualidade do plantio, na escolha do disco é necessário observar se as sementes:



Estão **bem alojadas no furo do disco**, de maneira que não caibam duas sementes no mesmo furo e **não fiquem presas**.



Não fiquem expostas acima do disco.



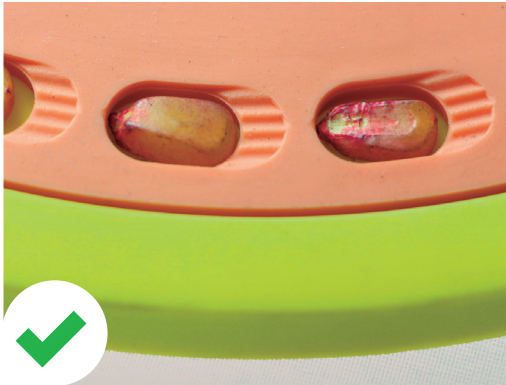
IMPORTANTE

Ao escolher o disco certo, as sementes ficarão bem alojadas nos furos e não estarão acima do disco.

Escolha correta do DISCO



Exemplo com o DISCO para MILHO



Sementes alojadas corretamente.



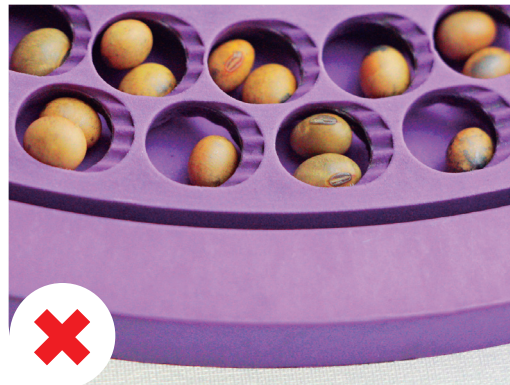
Sementes muito justas ou maiores que os furos dos discos.



Exemplo com o DISCO para SOJA



Sementes alojadas corretamente.



Sementes folgadas nos furos e ocorrência de duplo.



Exemplo com o DISCO para SORGO



Sementes alojadas corretamente.

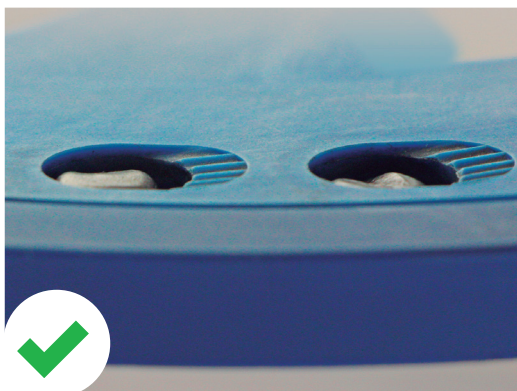


Sementes folgadas nos furos e ocorrência de duplo.

Escolha correta do ANEL



Exemplo com o ANEL para MILHO



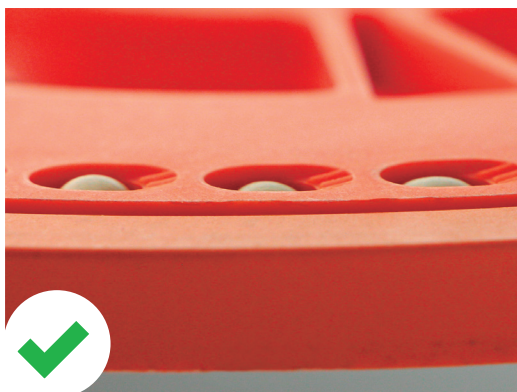
Sementes rentes à borda do conjunto.



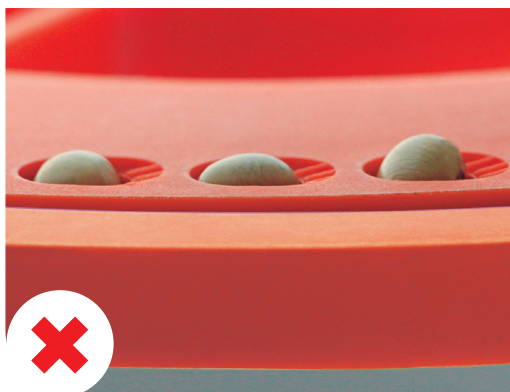
Sementes expostas.



Exemplo com o ANEL para SOJA



Sementes rentes à borda do conjunto.

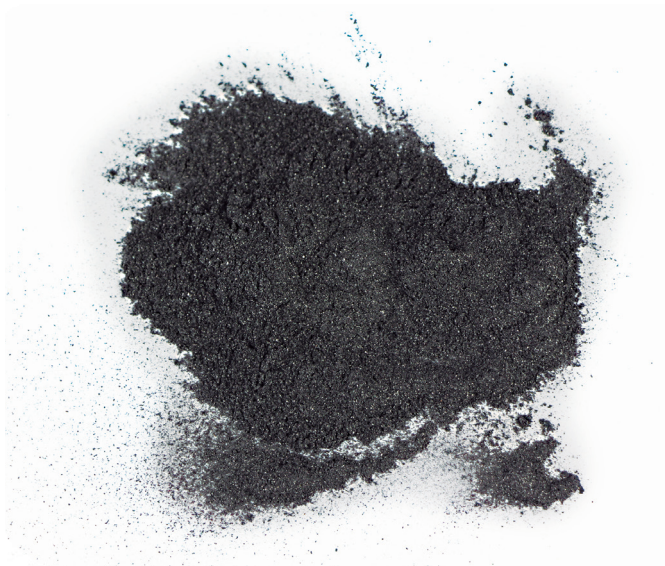


Sementes expostas.

2. VELOCIDADE NO PLANTIO

Para evitar danos ao produto e perda da eficiência no plantio é importante seguir a velocidade de plantio recomendada pela fabricante da plantadeira.

3. USO DO GRAFITE



O uso do **grafite** é **fundamental para o funcionamento do sistema e também para perfeita distribuição das sementes**, reduzindo duplos e falhas, sementes quebradas e desgaste do sistema.



ATENÇÃO.

Consulte o fabricante do seu grafite para utilizar a quantidade correta.

Nunca misturar o grafite com o tratamento, pois o tratamento líquido retira a função lubrificante do grafite.


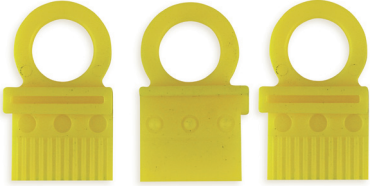



Misturar o grafite de forma homogênea, grafitadas por igual.



Não polvilhar apenas por cima das sementes. Misturar em todas elas por igual.

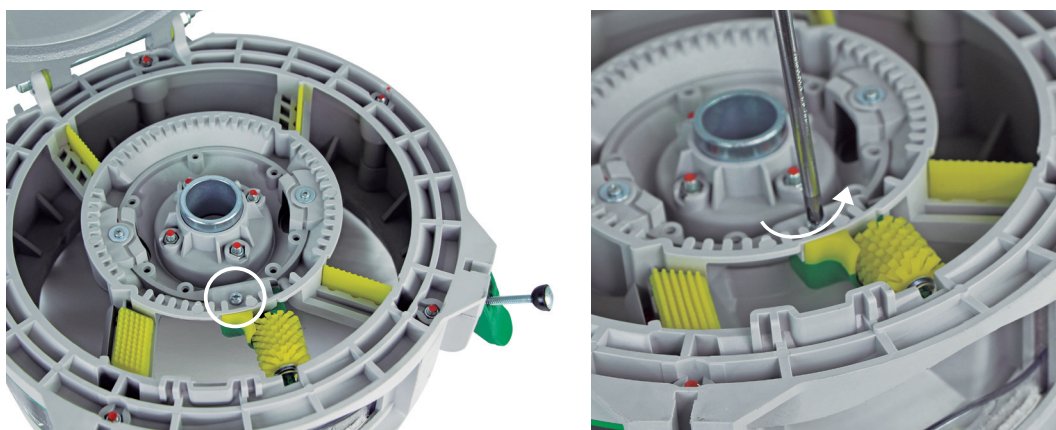
A IMPORTÂNCIA DA TROCA E COMO FAZER

ESCOVAFLEX	POLIFLOWS	ANTIPULO
		

É importante reforçar que alguns fatores contribuem para o desgaste prematuro da ESCOVAFLEX, dos POLIFLOWS e do ANTIPULO, como a falta de grafite e a escolha incorreta de disco e anel. Quando danificados, perdem a eficiência e podem prejudicar o seu plantio.

Como trocar a ESCOVAFLEX

1. A troca deve ser feita com uma **chave Phillips N. 02**.



2. Gire a ESCOVAFLEX no sentido anti-horário conforme indicação. Levante a parte traseira em diagonal.



A lateral do suporte deve encaixar na base.

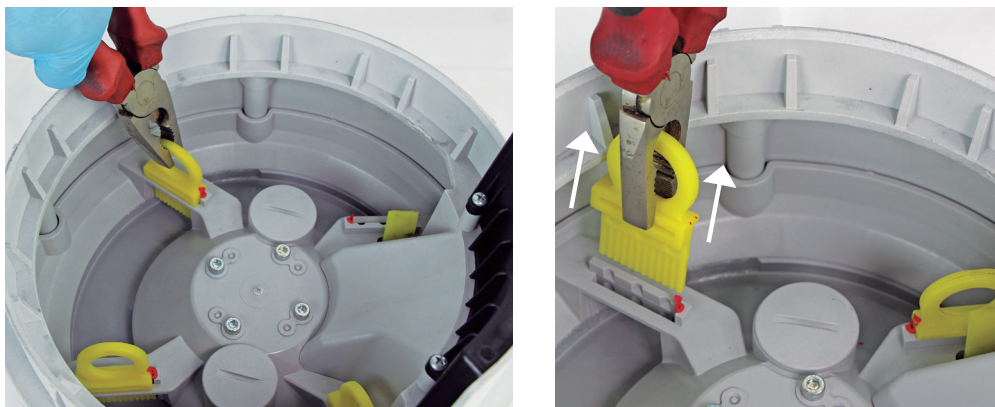
Escovaflex com desgaste, necessidade de troca.



Como trocar o POLIFLOW

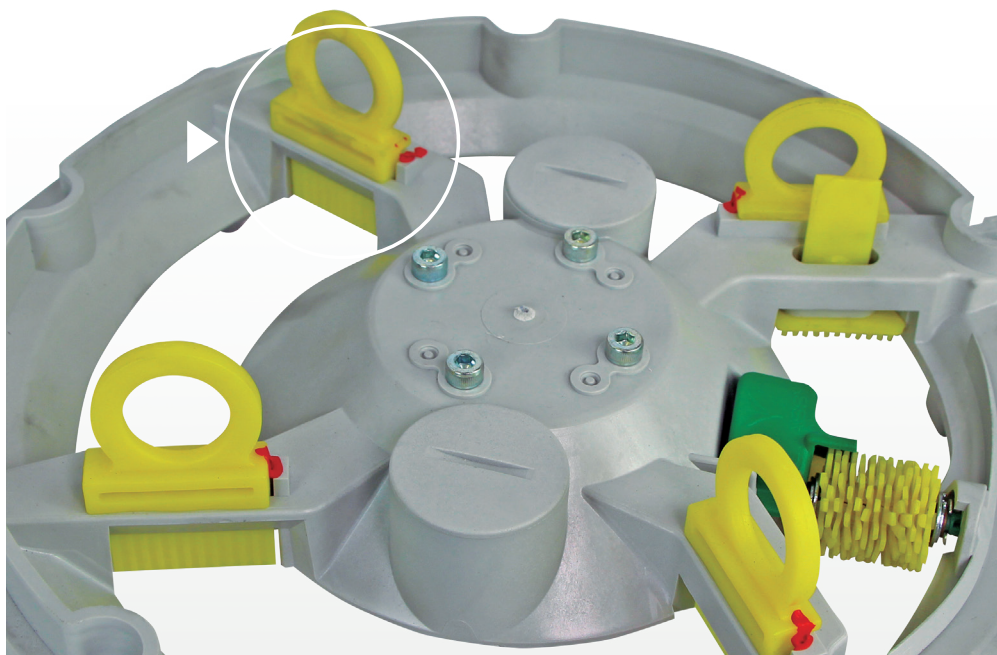
1. A troca pode ser feita manualmente ou com um alicate universal. Retire o limitador de peso.

Exemplo de como retirar o Poliflow.



2. Puxe com o dedo ou com um alicate o POLIFLOW.

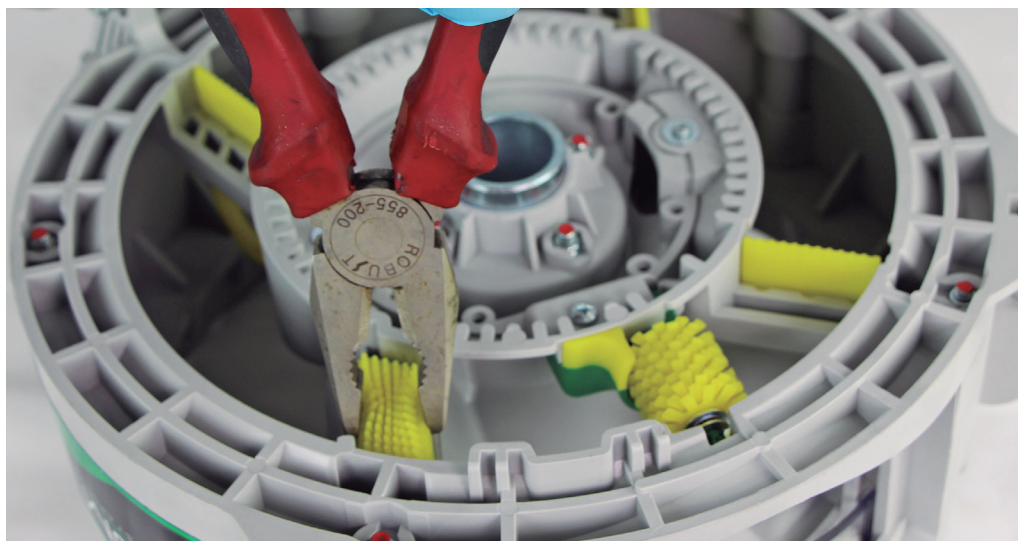
Ao encaixar o POLIFLOW, certifique-se de estar na posição correta. Introduza-o até que as faces se juntem (amarela e cinza), veja abaixo:



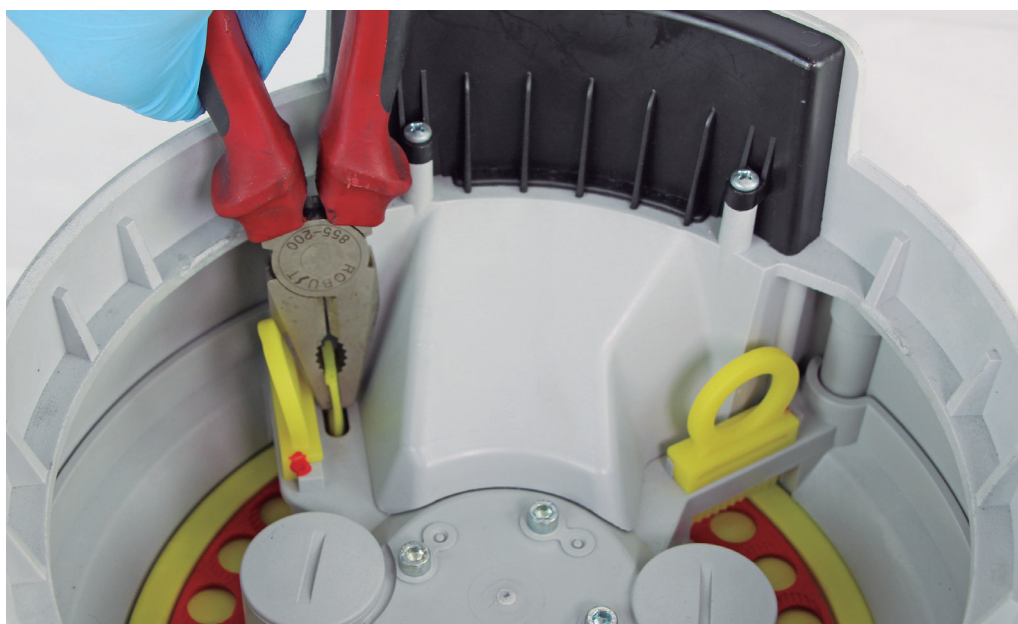
POLIFLOWS com desgaste, necessidade de troca.

Como trocar o ANTIPULO

1. Utilize um alicate universal para realizar a troca, como indicado na imagem abaixo:



2. Com um alicate, encaixe o ANTIPULO por dentro da base e puxe até encaixar totalmente.



ANTIPULO com desgaste,
necessidade de troca.



Troca de DISCOS e ANÉIS a cada novo plantio

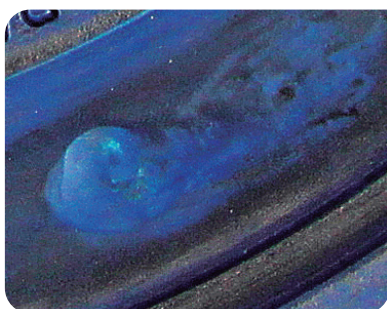
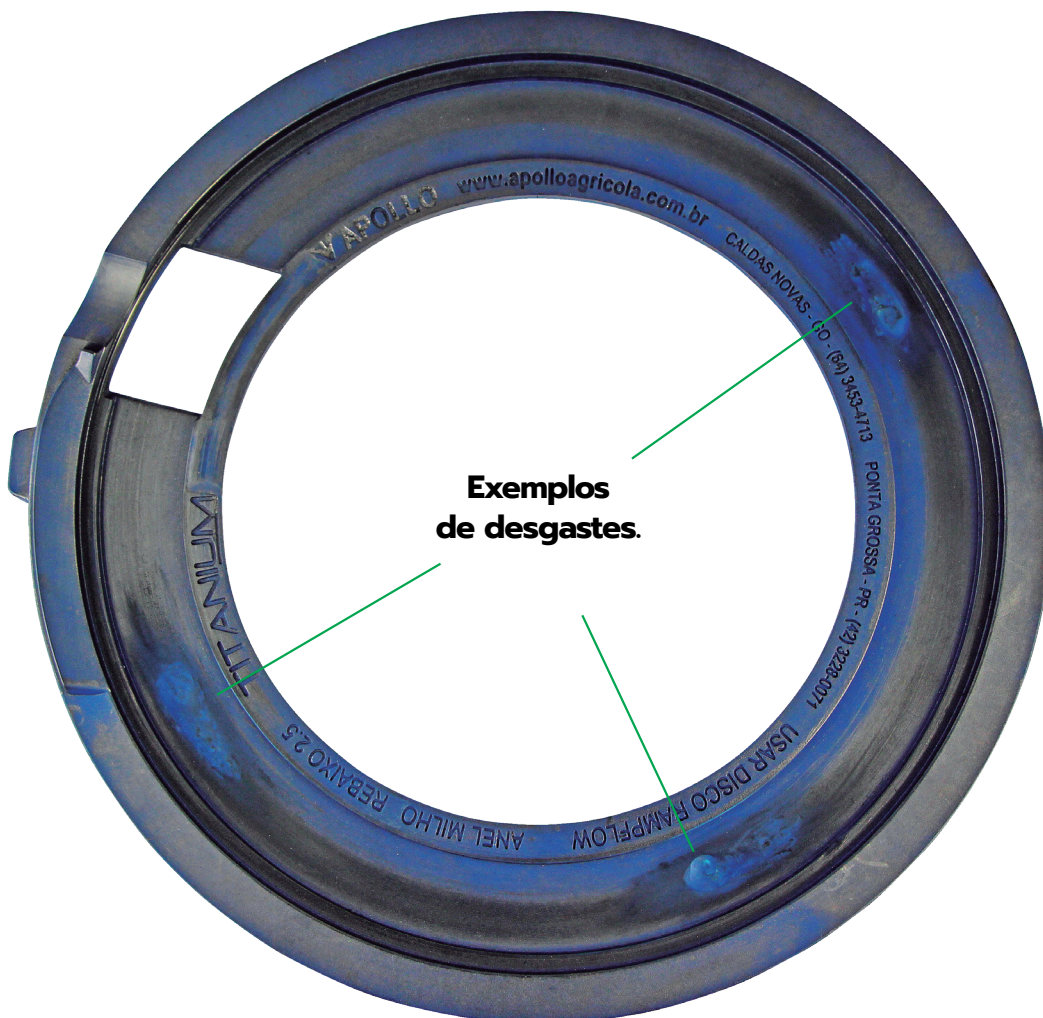
A não utilização de grafite, a escolha incorreta do disco/anel e as horas de trabalho influenciam diretamente o desgaste de discos e anéis.



IMPORTANTE

Para manter a excelência e eficiência do dosador TITANIUM, troque o disco e o anel a cada novo plantio.

Em testes realizados, concluiu-se que esse desgaste pode aumentar o número de sementes duplas no mesmo furo do disco. **Veja o exemplo abaixo:**

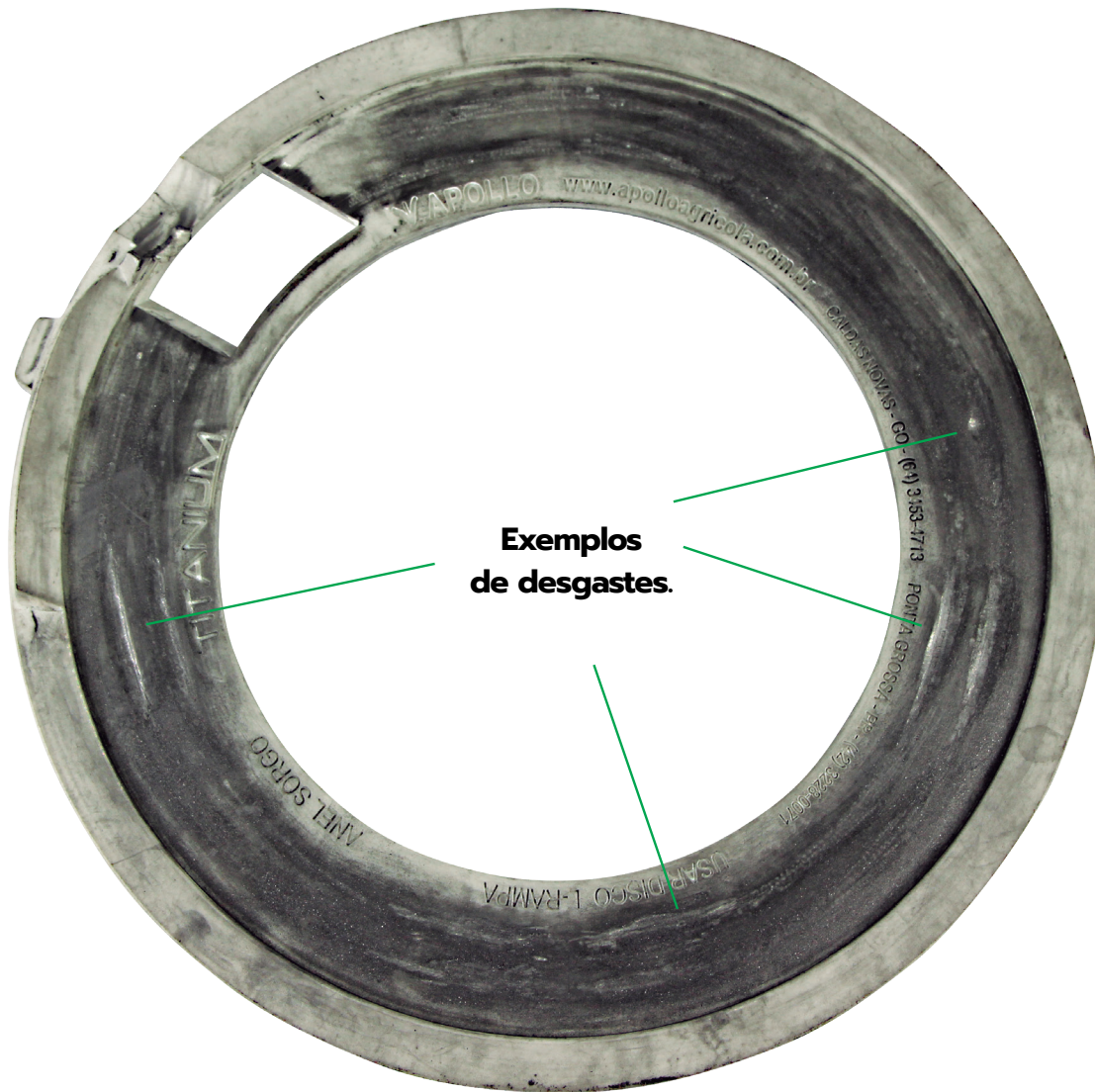


Os desgastes podem causar duplos (duas sementes no mesmo furo do disco).



Troca de DISCOS e ANÉIS a cada novo plantio

Exemplo de desgaste no ANEL.



Desgastes bem evidentes nesta área que **podem causar duplos** (duas sementes no mesmo furo do disco).

1. A ESCOVAFLEX travou com um barbante enrolado, como resolver?

Em casos extremos a ESCOVAFLEX pode travar, por isso, sempre verifique através do visor se o funcionamento está correto. Caso um barbante fique preso, retire o fio, verifique o estado de conservação da ESCOVAFLEX e, caso necessário, faça a substituição por uma nova antes de continuar o plantio.

2. Em relação a tratamento de sementes, tenho alguma limitação de uso do dosador TITANIUM ou não?

Sim, tratamentos oleosos, inoculantes líquidos, diretamente na caixa de sementes podem comprometer muito a plantabilidade do sistema.

3. Com o dosador TITANIUM eu posso plantar com velocidade maior?

Não, sempre utilize a velocidade recomendada pelo fabricante da plantadeira. O dosador foi desenvolvido para melhorar a plantabilidade, e um dos principais fatores que compromete a plantabilidade é a alta velocidade.

4. Posso plantar sem grafite?

Não, nunca faça um plantio sem grafite. O grafite é responsável pela lubrificação do sistema, evitando danos mecânicos e reduzindo o desgaste dos discos e anéis.

5. Posso grafitar junto com o tratamento?

Não, primeiro faça o tratamento das sementes. O grafite é a última etapa do processo antes do plantio.

6. Posso substituir o grafite (pó) por talco inerte?

Não, o grafite nunca deverá ser substituído ou usado em quantidade menor do que a indicada, pois ele é o responsável pela lubrificação do sistema e uma boa distribuição das sementes.

7. Iniciei o plantio de soja, estou notando algumas sementes quebradas no visor, o que fazer?

Este é um sintoma de falta de grafite ou escolha incorreta do disco e anel.

8. Posso inocular diretamente na caixa de semente do dosador Titanium?

Não, inoculante líquido compromete o funcionamento do conjunto de distribuição.

9. Posso trabalhar sem o limitador de peso?

Não, o limitador evita a sobrecarga de peso dentro do reservatório para garantir uma correta distribuição de sementes. Trabalhe sem o limitador apenas quando estiver utilizando o Reservatório de Sementes (Pipoqueira) J.Assy.

RESERVATÓRIO DE SEMENTES | PIPOQUEIRA

RESERVATÓRIO DE SEMENTES

PIPOQUEIRA

O **Reservatório de Sementes** (Pipoqueira) possui design compacto (6 litros) e robusto. Proporciona **fácil escoamento da semente** e **facilita a troca dos discos e anéis**.



CONHEÇA O RESERVATÓRIO DE SEMENTES



Bocal 360°

Acoplado à mangueira rígida*, evita dobras (embarrigamento), corte de fluxo no abastecimento e permite o **escoamento total** das sementes da caixa central.

*Ao adquirir a Pipoqueira, escolha qual bocal se adapta a mangueira que possui.

Instalação

Sem necessidade de adaptações ou furações na montagem com o Dosador Mecânico Titanium.*

*Montagem exclusiva no Titanium.

Robustez

Resistente e impermeável, feito com a mesma matéria-prima do Titanium, impede a entrada de água da chuva e poeira.

Temos bocais disponíveis para:



Bocal 360°
para mangueira
de 3"

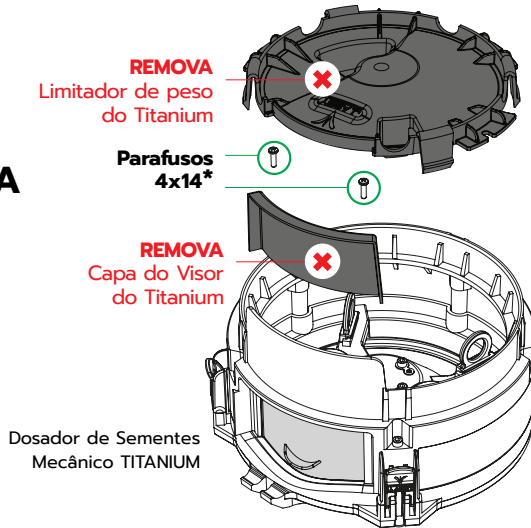


Bocal 360°
para mangueira
de 2,5"

Instalação

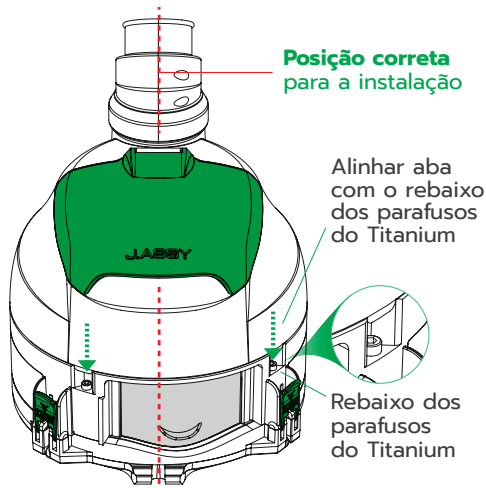
ANTES DE COMEÇAR A INSTALAÇÃO DA PIPOQUEIRA

- 1** Remova o limitador de peso, os dois parafusos Phillips 4x14* e a capa do visor do Titanium.
*Reserve os parafusos 4x para o PASSO 3.

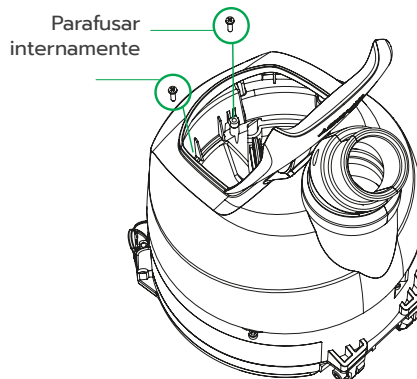


INSTALANDO A PIPOQUEIRA NO TITANIUM

- 2** Alinhe as abas da Pipoqueira com os rebaixos dos parafusos do Titanium e coloque-os na vertical até encaixar e ouvir um "click".

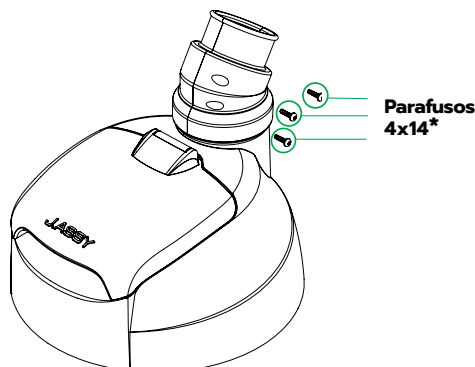


- 3** Abra a tampa da Pipoqueira e coloque os dois parafusos Phillips 4x14 (removidos da capa do visor do Titanium).

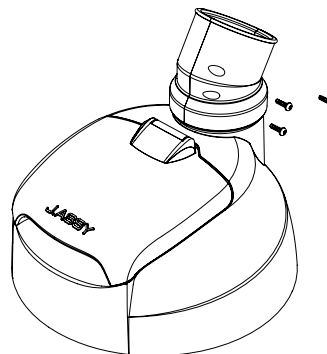


TROCANDO O BOCAL DA PIPOQUEIRA

- 4** Remova os três parafusos Phillips 4x14* e retire o bocal antigo.
*Reserve os parafusos 4x14 para o PASSO 5.



- 5** Posicione o novo bocal e coloque os três parafusos Phillips 4x14 (removidos do bocal antigo).



Obs.: impermeabilidade contra chuva não é garantida após troca do bocal.

Agora sua Pipoqueira está pronta para o uso!

Descarte

Ao final da vida útil do equipamento, favor encaminhá-lo para qualquer revenda parceira da J.Assy mais próxima ou para a montadora do implemento, caso tenha sido uma compra direta.



Política de Qualidade J.Assy

“Fornecer produtos e serviços de qualidade que superem as expectativas dos nossos clientes, assegurando o atendimento aos requisitos legais e técnicos, o desenvolvimento e a fabricação de produtos confiáveis, considerados verdadeiras obras de arte, utilizando soluções tecnológicas inovadoras, através do investimento em pesquisas e em pessoas para assegurar a produtividade e um processo de melhoria contínua.”

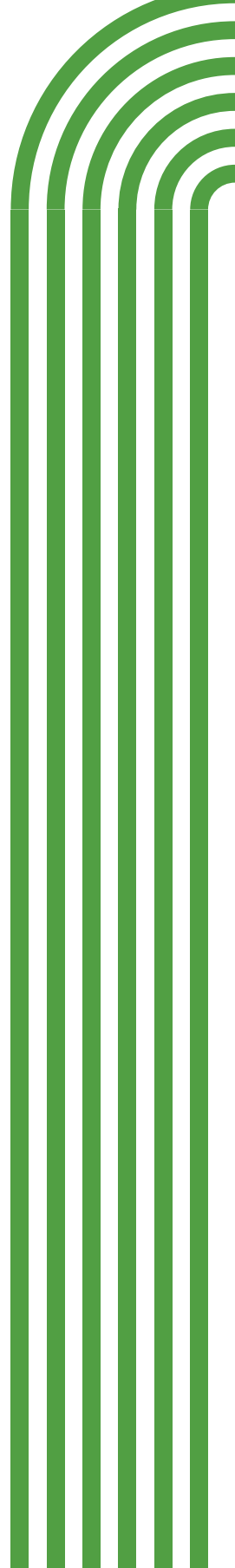
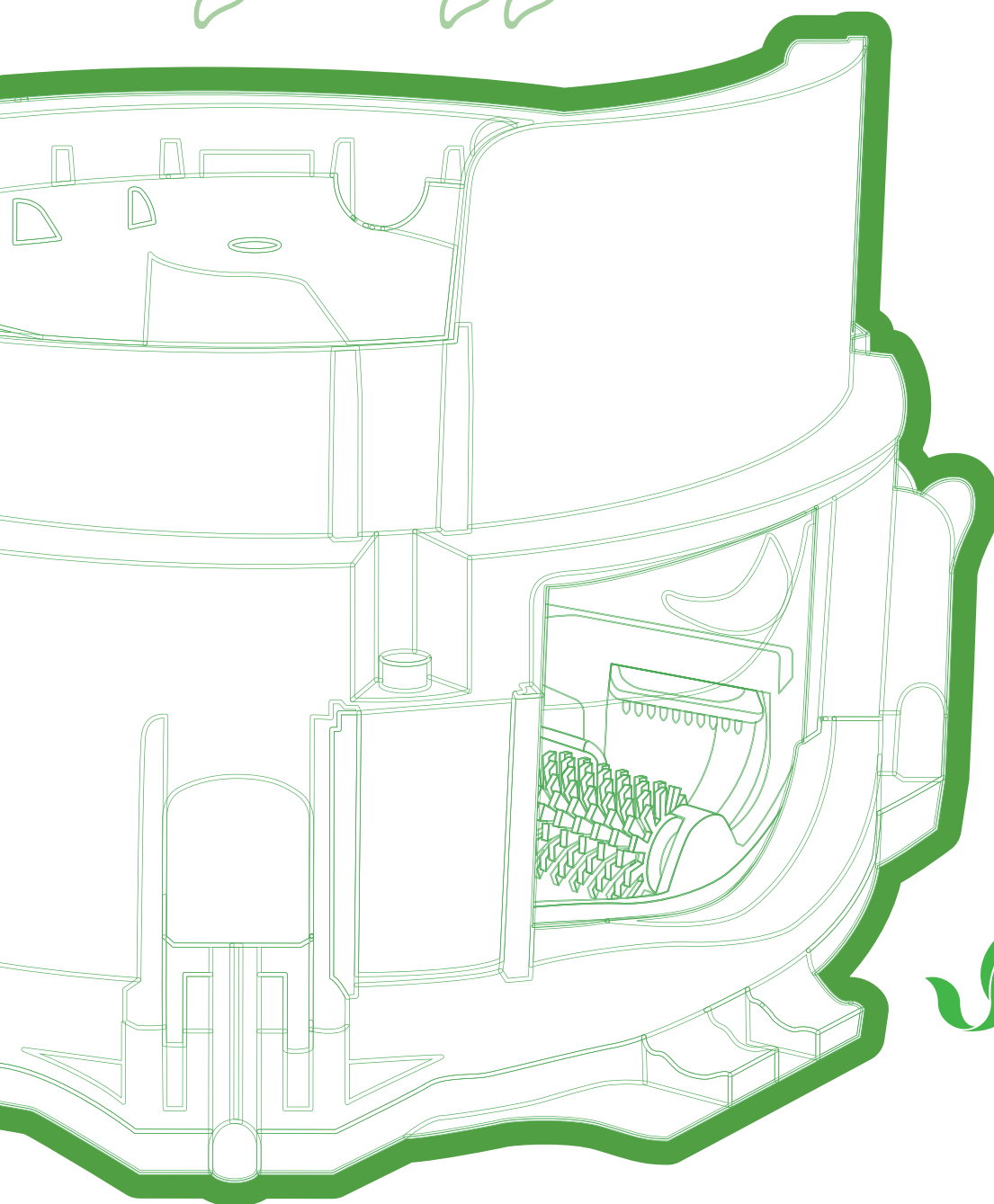
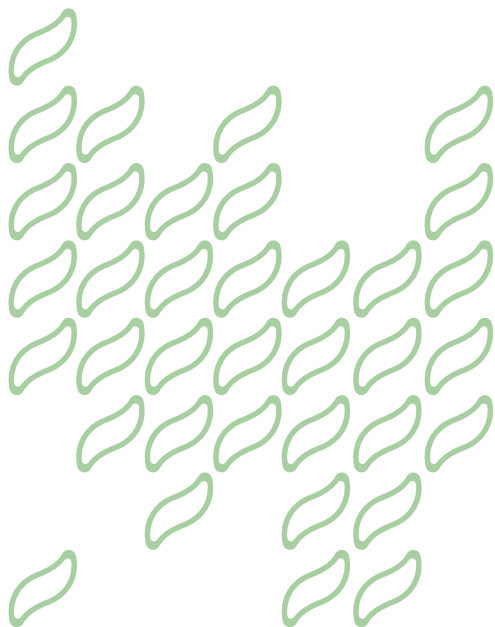


Após seguir as orientações citadas neste manual, o seu dosador TITANIUM estará pronto para o plantio.

EM CASO DE DÚVIDAS OU POSSÍVEIS PROBLEMAS, ENTRE EM CONTATO COM O REPRESENTANTE DE VENDAS OU COM A REVENDA DA SUA REGIÃO, OU ACESSE:

www.jassy.ag





 **J.assy**

www.jassy.ag

